



## Allgemeines bauaufsichtliches Prüfzeugnis

**Prüfzeugnis-Nummer:**

**P-4081 TRLP**

**Datum: 02.12.2014**

**Gegenstand**

Duschplatzsystem  
'Fundo Primo MiniMax'  
Ablaufstutzen DN/OD 40,  
für die Entwässerung von Einzelduschen

**Auftraggeber  
(Antragsteller)**

wedi GmbH  
Hollefeldstraße 51  
48282 Emsdetten  
GERMANY

**Geltungsdauer**

31.12.2019

**Anlagen**

- 1 Produktdarstellung
- 1 Zeichnung des wasserführenden Systems

Der Beurteilung des Duschplatzsystems, "Fundo Primo MiniMax", liegt unter anderem der Prüfbericht Nr. 7313384-02 der TÜV Rheinland LGA Products GmbH zugrunde.

Aufgrund dieses allgemeinen bauaufsichtlichen Prüfzeugnisses ist der oben genannte Gegenstand (Bauprodukt) nach den Landesbauordnungen verwendbar.

Vorbehaltlich einer abweichenden Genehmigung / Lizenzvereinbarung darf dieses allgemeine bauaufsichtliche Prüfzeugnis nur im ungekürzten Originalwortlaut und in Originalgestaltung veröffentlicht und verwendet werden. Das allgemeine bauaufsichtliche Prüfzeugnis enthält das Ergebnis einer Einzelprüfung und stellt kein allgemeingültiges Urteil über die Eigenschaften aller Produkte aus der Serienfertigung dar.

Sollte der Inhalt des allgemeinen bauaufsichtlichen Prüfzeugnisses einer Auslegung bedürfen, so ist der deutsche Text maßgebend.

## **1 Gegenstand und Verwendungsbereich**

### **1.1 Beschreibung des Gegenstandes:**

Das Duschplatzsystem mit Ablaufstutzen DN/OD 40 waagrecht, und einem quadratischen bzw. runden Rost aus nicht rostendem Stahl dient zur Entwässerung von Flächen die als Einzeldusche genutzt werden.

Der Geruchverschluss, ist mit Tauchrohr ausgeführt, und hat eine Sperrwasserhöhe von 42 mm. Die Haube kann im eingebauten Zustand demontiert werden. - Ein Zugang zum Abwasserrohrsystem (etwa mit einem einfachen Reinigungsgerät) ist dann möglich.

Bei dem Duschplatzsystem wird das Bauteil das die Schnittstelle zum Ablaufkörper bildet, werkseitig in eine Hartschaumplatte integriert und beschichtet. Anschlussflansche zum Anschluss einer Dichtungsbahn, gemäß DIN EN 1253 liegen nicht vor.

### **1.2 Verwendungsbereich:**

Das Duschplatzsystem 'Fundo Primo MiniMax' ist für das Entwässern eines einzelnen Duschkopfes in bodengleichen Duschen mit geringen Einbauhöhen vorgesehen. Es dient der Verwendung in Entwässerungsanlagen innerhalb von Gebäuden, nach DIN EN 12056-1 und -2: 2001-01, in Verbindung mit DIN 1986-100: 2008-05 zur Aufnahme des Abwassers nach Tabelle 4 von DIN EN 274-1: 2002-05.

### **1.3 Verwendungsauflagen -beschränkungen bzw. Anmerkung:**

**1.3.1** Durch die besondere Konstruktion des Geruchverschlusses werden die Anforderungen des Widerstandes des Geruchverschlusses gegen Druckschwankungen (einschließlich simulierter Verdunstung), trotz reduzierter Geruchverschlusshöhe von 40 mm erfüllt.

Abflussstutzen von Ablaufgarnituren für die Entwässerung von Duschen in der Nennweite DN 40 sind nach DIN EN 12056-2 (System I ) bzw. DIN 1986-100 nicht vorgesehen. Jedoch ist diese Nennweite im System III von DIN EN 12056-2 vorgesehen.

**1.3.2** Aufgrund der nach Norm durchgeführten Prüfungen, zum „Anschluss eines Bodenbelages und oder einer Dichtungsbahn“, erscheint das Duschplatzsystem selbst als wasserdichte Einheit. Die Anbindung der beschichteten Hartschaumplatte an das Gebäude erfolgt mittels Dichtbändern, Dichtecken und Abdichtmasse. Siehe Aufbauübersicht. Aus Sicht der Prüfstelle ist das Duschplatzsystem, 'Fundo Primo MiniMax' für den vom Hersteller vorgesehenen Einsatz verwendbar. Jedoch nur für die Aufnahme des Abwassers ( $Q_{max} \leq 0,5 \text{ l/s}$ ) nach Tabelle 4 von DIN EN 274.

## **2 Anforderungen an das Bauprodukt**

### **2.1 Anforderungen an die Eigenschaften, Kennwerte**

Das Duschplatzsystem der 'Fundo Primo MiniMax' muss den Anforderungen von DIN EN 1253 entsprechen, soweit diese unter Berücksichtigung des besonderen Verwendungszweckes anwendbar sind.

Abweichend hiervon ist die Geruchverschlusshöhe.

### **2.2 Anzuwendende Prüfverfahren**

Siehe 2.1.

### **2.3 Entwurf und Bemessung**

Bei der Bemessung ist zu berücksichtigen, dass an den Ablauf nur Entwässerungsflächen angeschlossen werden dürfen, die zum Entwässern eines einzelnen Duschkopfes dienen. (Siehe auch DIN EN 1253-1 Anmerkung Tabelle 3).

## **2.4 Ausführung**

Für die Ausführung von Entwässerungsanlagen von Gebäuden und Grundstücken gilt DIN EN 12056-1 und -2 in Verbindung mit DIN 1986-100.

## **2.5 Nutzung, Unterhalt und Wartung**

Bezüglich Einbau, Nutzung, Unterhalt und Wartung sind die Herstellerangaben zu beachten.

## **3 Übereinstimmungsnachweis**

### **3.1 Allgemeines**

Die Bestätigung der Übereinstimmung des Bauprodukts mit den Bestimmungen dieses allgemeinen bauaufsichtlichen Prüfzeugnisses muss für jedes Herstellwerk mit einer Übereinstimmungserklärung des Herstellers auf der Grundlage einer werkseigenen Produktionskontrolle und einer Erstprüfung des Bauprodukts nach Maßgabe der folgenden Bestimmungen erfolgen (Übereinstimmungsnachweis ÜHP).

### **3.2 Werkseigene Produktionskontrolle**

In jedem Herstellwerk ist eine werkseigene Produktionskontrolle einzurichten und durchzuführen.

Im Rahmen der werkseigenen Produktionskontrolle sind mindestens die folgenden Prüfungen entsprechend DIN EN 1253-3 in Stichproben durchzuführen:

- Äußere Beschaffenheit
- Maße
- Werkstoffe
- Kennzeichnung

Die Ergebnisse der werkseigenen Produktionskontrolle sind aufzuzeichnen, auszuwerten und mindestens fünf Jahre aufzubewahren. Sie sind der Prüfstelle, die das allgemeine bauaufsichtliche Prüfzeugnis erteilt hat, auf Verlangen vorzulegen.

### **3.3 Erstprüfung (bzw. Typprüfung) des Bauprodukts**

Eine umfassende Erstprüfung (bzw. Typprüfung) des Bauprodukts ist bereits durch die TRLP erfolgt. Es wurden alle Prüfungen entsprechend DIN EN 1253 geprüft:

Prüfergebnisse siehe TRLP-Prüfbericht Nr.: 7313384-02

### **3.4 Fremdüberwachung**

Für den Fall des hier vorliegenden Übereinstimmungsnachweises ÜHP ist eine Fremdüberwachung baurechtlich nicht zu fordern. Sie ist jedoch unter Berücksichtigung der Regelungen in DIN EN 1253 zu empfehlen.

## **4. Übereinstimmungszeichen**

Jedes Bauprodukt muss vom Hersteller mit dem Übereinstimmungszeichen (Ü-Zeichen) nach den Übereinstimmungszeichen-Verordnungen der Länder gekennzeichnet werden. Das Ü-Zeichen ist mit den vorgeschriebenen Angaben auf dem Bauprodukt oder auf seiner Verpackung (als solche gilt auch ein Beipackzettel) oder, wenn dies nicht möglich ist, auf dem Lieferschein anzubringen.



## 5 Rechtsgrundlage

Dieses allgemeine bauaufsichtliche Prüfzeugnis wird aufgrund des § 21 der Bayerischen Bauordnung (entsprechend § 21 a der Musterbauordnung für die Länder der Bundesrepublik Deutschland) in Verbindung mit der Bauregelliste A Teil 1, lfd. Nr. 12.2.12 erteilt.

## 6 Allgemeine Hinweise

- 6.1 Das allgemeine bauaufsichtliche Prüfzeugnis ersetzt nicht die für die Durchführung von Bauvorhaben gesetzlich vorgeschriebenen Genehmigungen, Zustimmungen und Bescheinigungen.
- 6.2 Das allgemeine bauaufsichtliche Prüfzeugnis wird unbeschadet der Rechte Dritter, insbesondere privater Schutzrechte, erteilt.
- 6.3 Der Unternehmer hat das allgemeine bauaufsichtliche Prüfzeugnis auf der Baustelle (Einbaustelle) bereitzuhalten.
- 6.4 Texte und Zeichnungen von Werbeschriften dürfen dem allgemeinen bauaufsichtlichen Prüfzeugnis nicht widersprechen. Übersetzungen des allgemeinen bauaufsichtlichen Prüfzeugnisses müssen den Hinweis "Von der TRLP nicht geprüfte Übersetzung der deutschen Originalfassung" enthalten.

TÜV Rheinland LGA Products GmbH  
Sanitär- und Abscheidetechnik



Dipl.-Ing. (FH) Arnold  
Laborleiter

Bearbeiter  
mk/\*

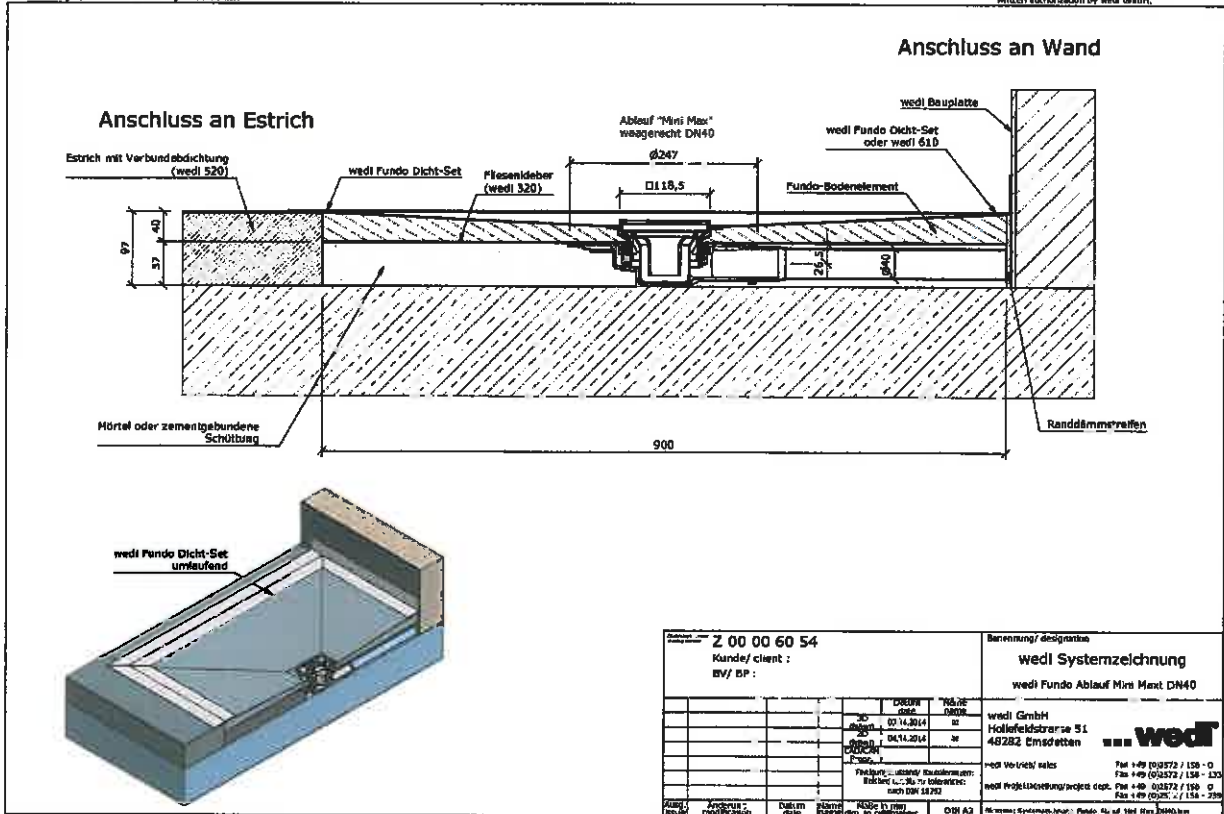


Kauer, SV

Anlage 4 zum allgemeinen bauaufsichtlichen Prüfzeugnis Nr. P-4081 TRGP

Diese Zeichnung ist Eigentum der wedt GmbH und verleiht kein Urheberrecht. Ihre Verwendung bedarf in jedem Fall der schriftlichen Zustimmung der wedt GmbH.

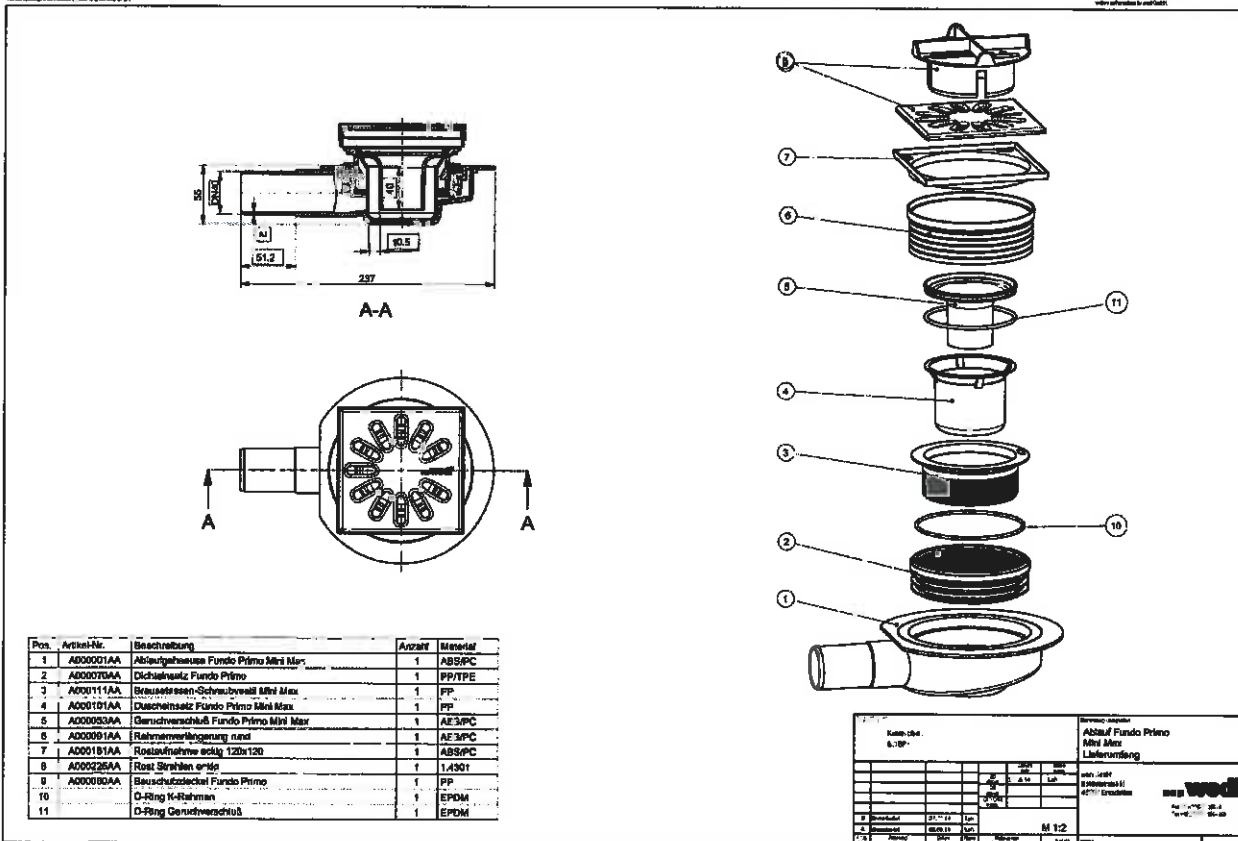
This drawing and its copyright are owned by wedt GmbH. The use of this drawing is subject to prior written authorization by wedt GmbH.



Z 00 00 60 54		Berechnung/ designatio	
Kunde/ client :		wedt Systemzeichnung	
BV/ BP :		wedt Fundo Ablauf Mini Max DN40	
DATE	DATE	DATE	DATE
07.11.2014	07.11.2014	07.11.2014	07.11.2014
08.11.2014	08.11.2014	08.11.2014	08.11.2014
Faktor: ...			
... nach DIN 18252			
ANZAHL	ANZAHL	ANZAHL	ANZAHL
1	1	1	1
Kategorie: ...		DW A3	
Berechnung/ designatio: ...			

Das Zeichen "A" ist Eigentum der wedt GmbH und verleiht kein Urheberrecht. Ihre Verwendung bedarf in jedem Fall der schriftlichen Zustimmung der wedt GmbH.

This drawing and its copyright are owned by wedt GmbH. The use of this drawing is subject to prior written authorization by wedt GmbH.



Pos.	Artikel-Nr.	Beschreibung	Anzahl	Material
1	A00001AA	Ablaufgehäuse Fundo Primo Mini Max	1	ABS/PC
2	A00007DA	Dichtungsatz Fundo Primo	1	PP/TPE
3	A00011AA	Brausefresser-Schraubwell Mini Max	1	PP
4	A00010AA	Duscheinsatz Fundo Primo Mini Max	1	PP
5	A00003AA	Geruchsverschluss Fundo Primo Mini Max	1	AE3PC
6	A00009AA	Rahmverlängerung rund	1	AE3PC
7	A00018AA	Rostaufnahme eckig 120x120	1	ABS/PC
8	A00025AA	Rost Strahlen 4x6	1	1.4301
9	A00008AA	Blauschutzdeckel Fundo Primo	1	PP
10		D-Ring K-Rahmen	1	EPDM
11		D-Ring Geruchsverschluss	1	EPDM

Kurz-Info		Berechnung/ designatio	
A-100		Ablauf Fundo Primo Mini Max	
Lieferumfang		...	
DATE	DATE	DATE	DATE
07.11.2014	07.11.2014	07.11.2014	07.11.2014
Faktor: ...			
... nach DIN 18252			
ANZAHL	ANZAHL	ANZAHL	ANZAHL
1	1	1	1
Kategorie: ...		DW A3	
Berechnung/ designatio: ...			