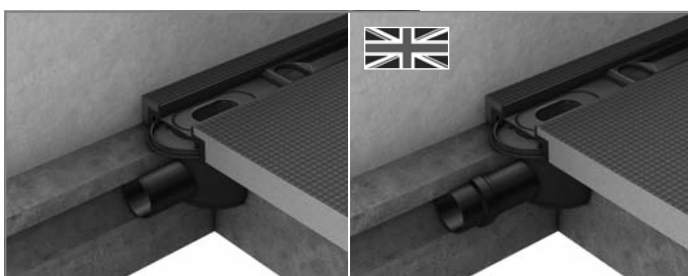
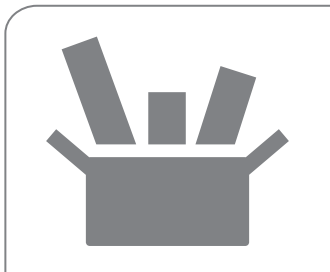


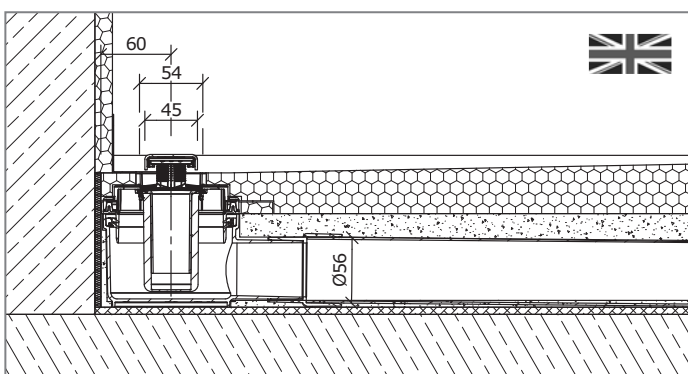
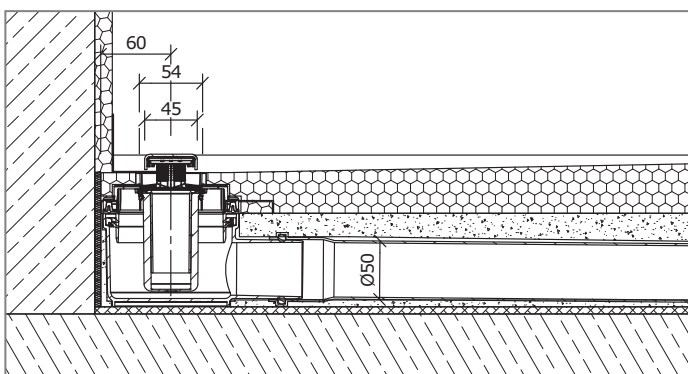
## wedi Fundo Rinnenablauf waagerecht, DN 50

... wedi®

wedi Fundo horizontal channel drain, DN 50 | Écoulement linéaire horizontal wedi Fundo, DN 50 | wedi Fundo gootafvoer horizontaal, DN 50 | Scarico con canaletta wedi Fundo orizzontale, DN 50 | wedi Fundo con canal de desagüe horizontal, DN 50 | wedi Fundo de canal com drenagem horizontal, DN 50 | wedi Fundo vandret afløbsrende, DN 50 | wedi Fundo horisontalt avløpsrenne, DN 50 | wedi Fundo golvränna vågrätt, DN 50 | wedi vodorovná žlabový odpad Fundo, DN 50 | wedi Fundo odpływ korytkowy poziomy, DN 50 | wedi Fundo odvod žlijeba horizontalni, DN 50

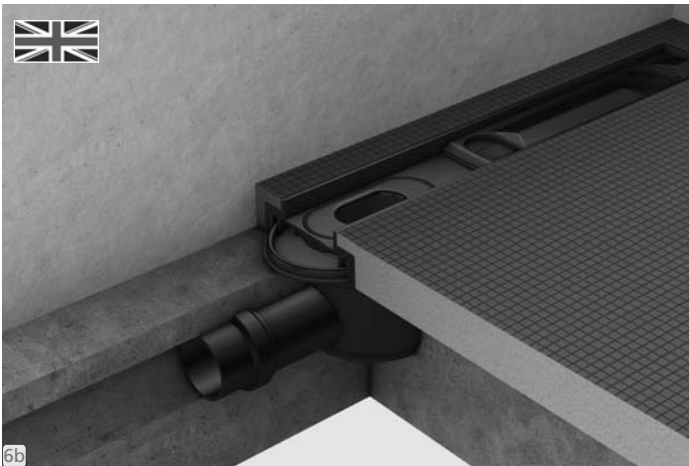
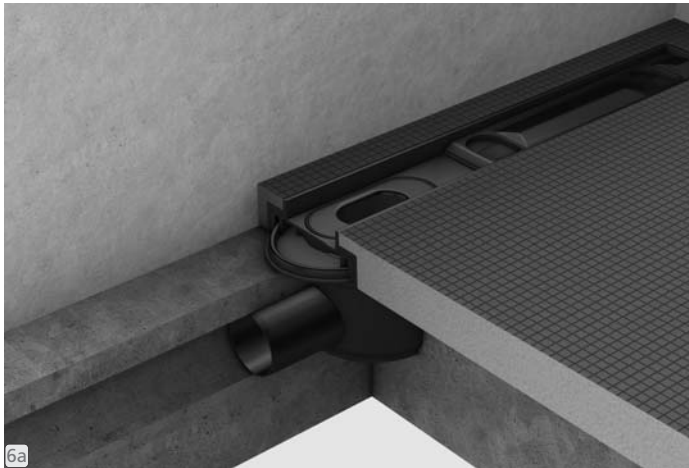
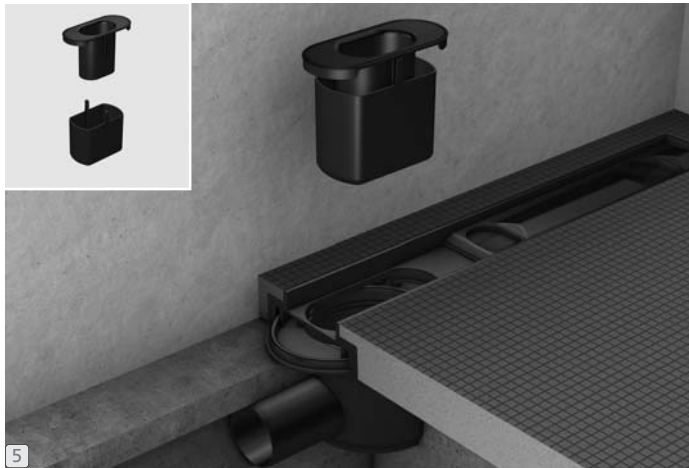
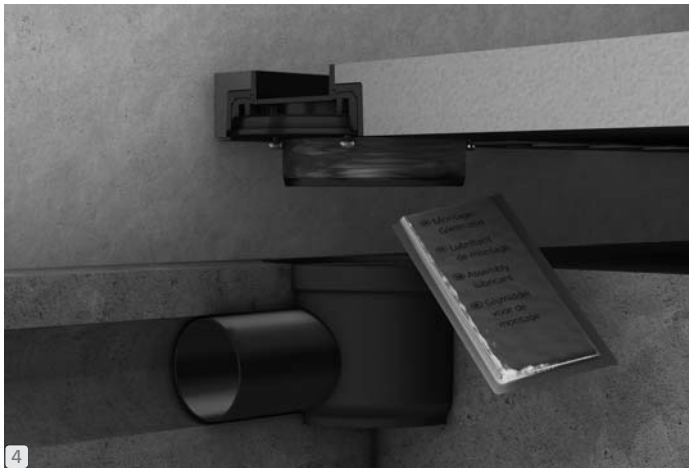
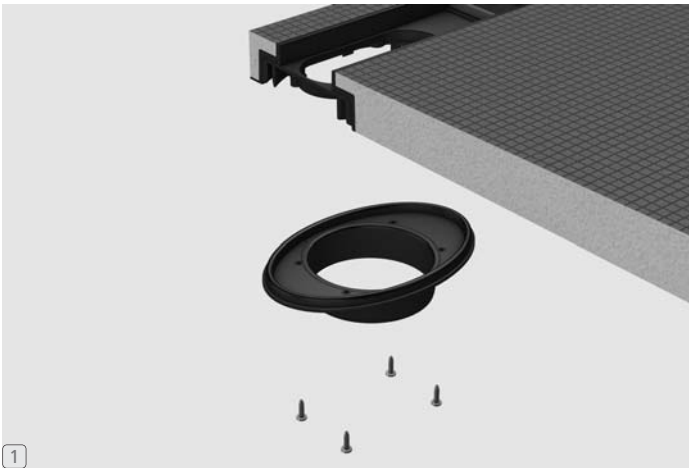


Art.-Nr. 07-75-00/001



EN 1253-1;  
A; K3





D 07/17 K 07/17 A 604166228 Technische Änderungen vorbehalten. Subject to technical modifications. Sous réserve de modifications techniques.