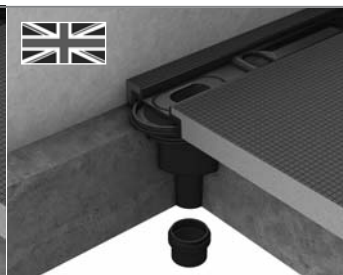
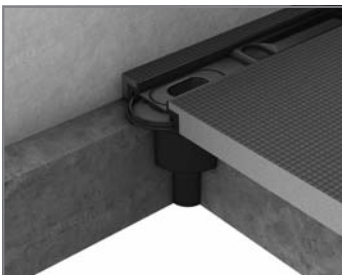
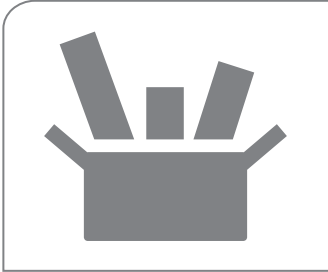
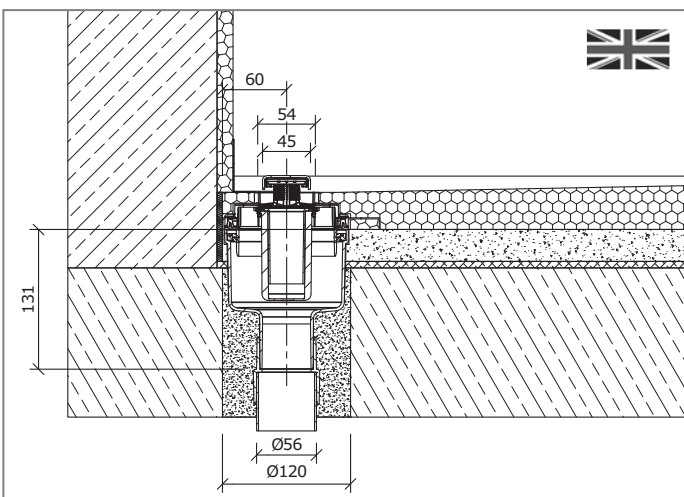
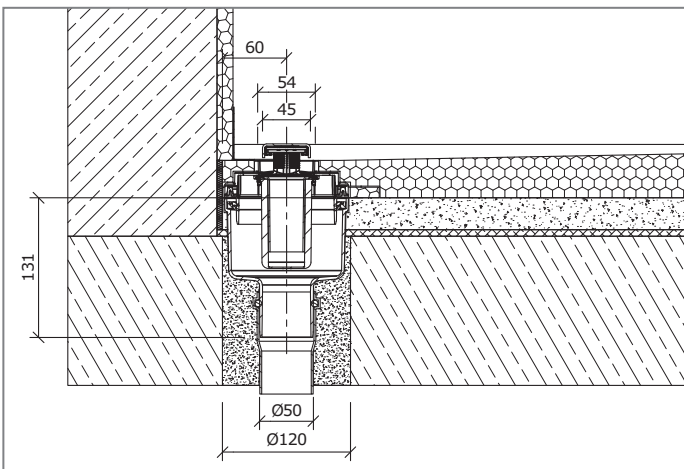


wedi Fundo Rinnenablauf senkrecht, DN 50

wedi Fundo vertical channel drain, DN 50 | Écoulement linéaire vertical wedi Fundo, DN 50 | wedi Fundo gootafvoer verticaal, DN 50 | Scarico con canaletta wedi Fundo verticale, DN 50 | wedi Fundo con canal de desagüe vertical, DN 50 | wedi Fundo de canal com drenagem vertical, DN 50 | wedi Fundo lodret afløbsrende, DN 50 | wedi Fundo vertikalt avløpsrenne, DN 50 | wedi Fundo golvränna lodrätt, DN 50 | wedi svislá žlabový odpad Fundo, DN 50 | wedi Fundo odpływ korytkowy pionowy, DN 50 | wedi Fundo odvod žlijeba vertikální, DN 50



Art.-Nr. 07-75-00/002



EN 1253-1;
A; K3

