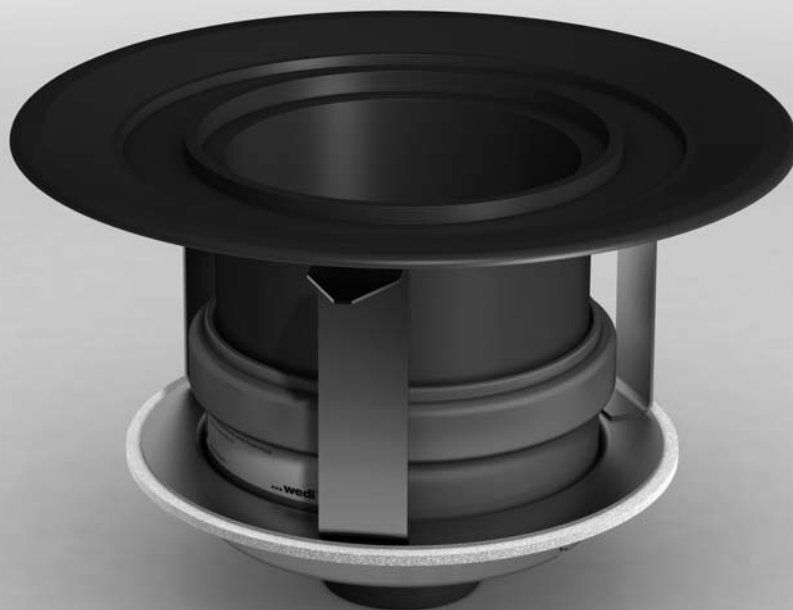
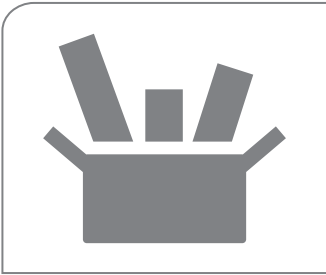


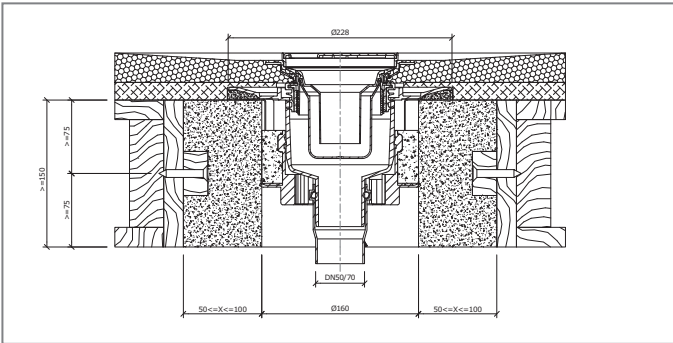
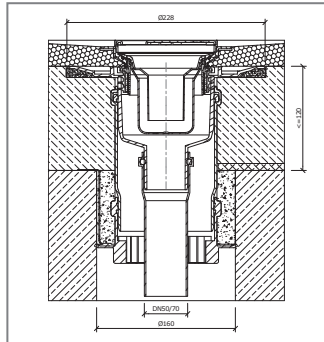
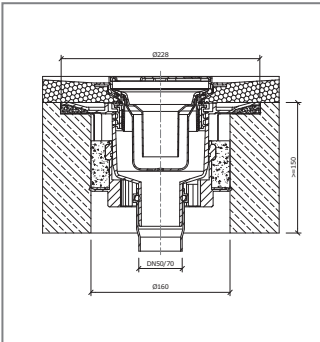
wedi Fundo Ablauf senkrecht, DN 50/70 mit Feuerstopp

wedi Fundo vertical drain, DN 50/70, fire protection collar | Écoulement vertical wedi Fundo, DN 50/70, coupe-feu | wedi Fundo afvoer verticaal, DN 50/70, brandstop | Scarico wedi Fundo verticale, DN 50/70, tagliafuoco | wedi Fundo desagüe vertical, DN 50/70, cortafuegos | wedi Fundo dreño vertical, DN 50/70, pára-fogo | wedi Fundo lodret afløb, DN 50/70, brandstop | wedi Fundo avløp vertikalt, DN 50/70, brannsperre | wedi Fundo golvbrunn lodrätt, DN 50/70, brandskydd | wedi svislá výpusť Fundo, DN 50/70, protipožární zábranou | wedi Fundo oodpływ pionowy, DN 50/70, zaporą przeciwogniową | wedi Fundo oodvod vertikalni, DN 50/70, zaustavljanjem vatre





Art.-Nr. 07-37-49/002



Einbaubeispiele/Installation example/Exemple d'installation

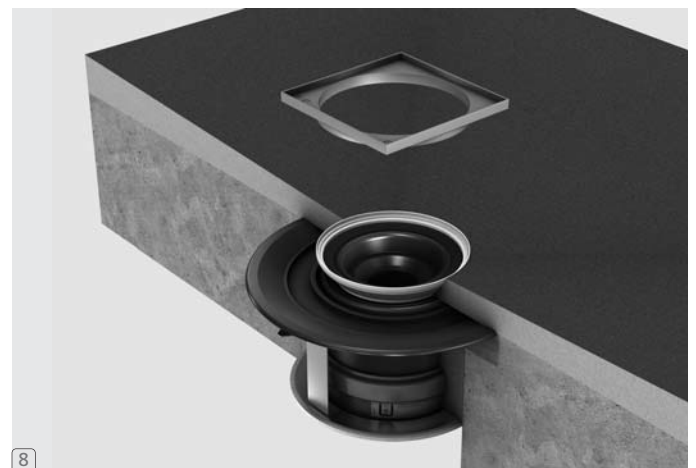
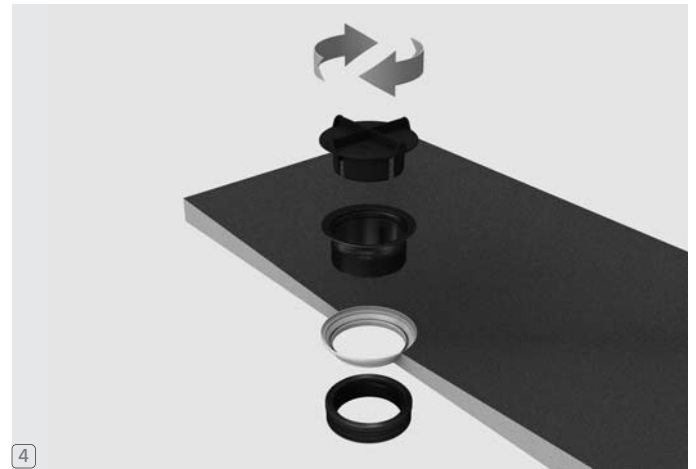
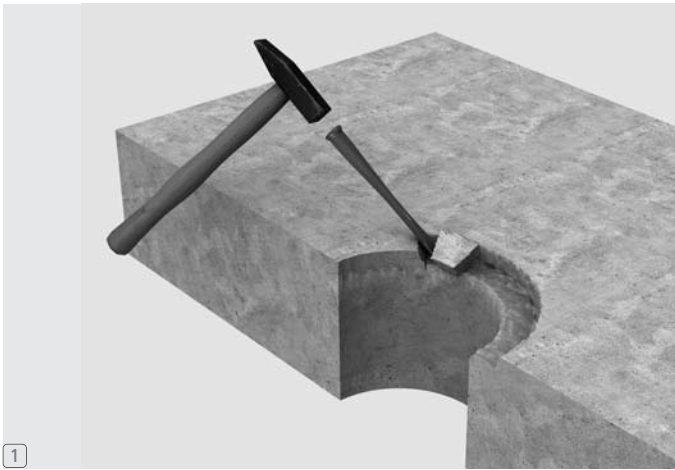
EN 1253-1;
A; K3

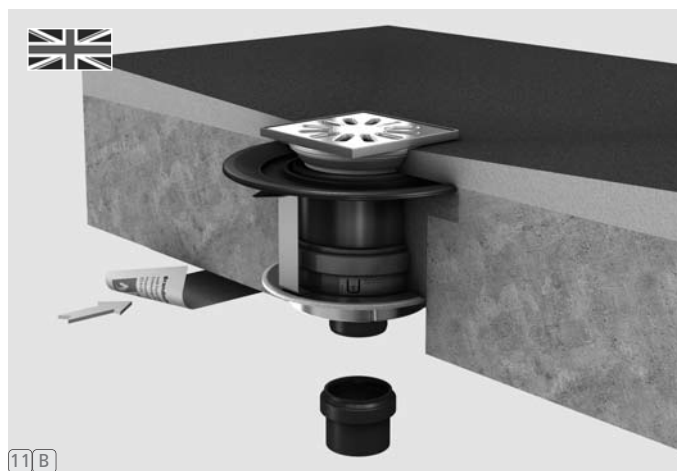
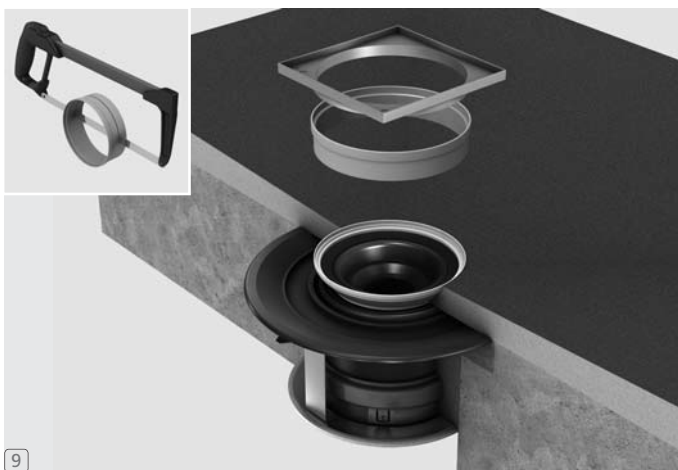


Brandschutz-System ...wedi

wedi Feuerschutz DN 50/DN 70
Zulassung-Nr.: Z-FR 17-2242
Feuerwiderstandsklasse:
 R120 R90 R60 R30







Zulässige Rohre | Permissible pipes | Tubes autorisés:

An den wassergefüllten Bodenablauf dürfen folgende Anschlussleitungen angeschlossen sein |
The following connection pipes may be connected to the water-filled floor drain | Les conduites
de raccordement suivantes peuvent être raccordées à l'écoulement au sol rempli d'eau :

weichmacherfreies Polyvinylchlorid (PVC-U, PVC-HI)	gemäß DIN 8062	sowie DIN 19531
chloriertes Polyvinylchlorid (PVC-C)	gemäß DIN 8079	sowie DIN 19538
Polypropylen (PP)	gemäß DIN EN 1451-1	sowie DIN 8077
Polyethylen hoher Dichte (PE-HD)	gemäß DIN 8074	sowie DIN 19537-1
Polyethylen niedriger Dichte (LDPE)	gemäß DIN 19533	sowie DIN 8072
Acrylnitril-Butadien-Styrol (ABS)	gemäß DIN 16891	
Acrylester-Styrol-Acrylnitril (ASA)	gemäß DIN 16891	
Styrol-Copolymerisate	gemäß DIN V 19561	
vernetzte Polyethylen (PE-X)	gemäß DIN 16893	
Polybuten (PB)	gemäß DIN 16969	

bzw. aus Kunststoffen nach den allgemeinen bauaufsichtlichen Zulassungen | or made from
plastics in accordance with the general technical approvals | ou en matières plastiques selon
les agréments techniques nationaux

Z-42.1-265 "Silent db20"	Z-42.1-432 "Geberit Silent PP"	Z-42.1-506 "POLO-KAL XS"
Z-42.1-241 "POLO-KAL NG (PKNG)"	Z-42.1-341 "POLO-KAL 3S"	Z-42.1-426 "TRIPLUS"
Z-42.1-223 "Rehau Raupiano plus"	Z-42.1-508 "Raupiano Light"	
Z-42.1-228 "Wavin AS"	Z-42.1-403 "WAVIN SiTech"	
Z-42.1-510 "CONEL DRAIN"	Z-42.1-481 "Master 3"	
Z-42.1-220.. "Friaphon"	Z-42.1-399 "POLlphon" und "dBlue"	
Z-42.1-411.. "BluePower"	Z-42.1-217 "Skolan dB"	

...wedi®

wedi GmbH
Hollefeldstraße 51 · D-48282 Emsdetten
Tel. +49 2572 156-0 · Fax +49 2572 156-133
info@wedi.de · www.wedi.eu