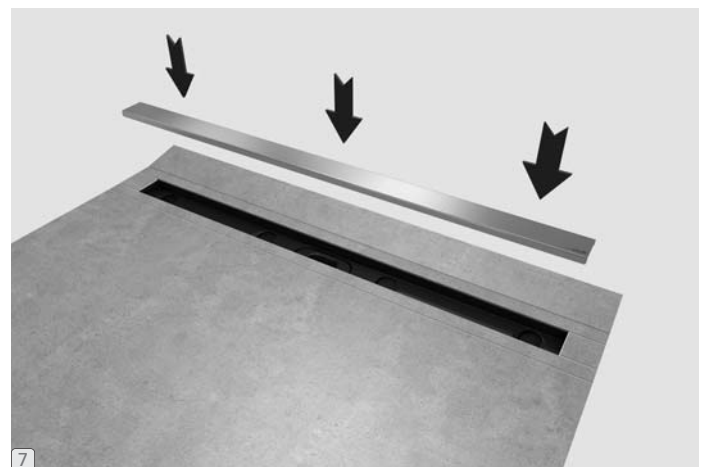
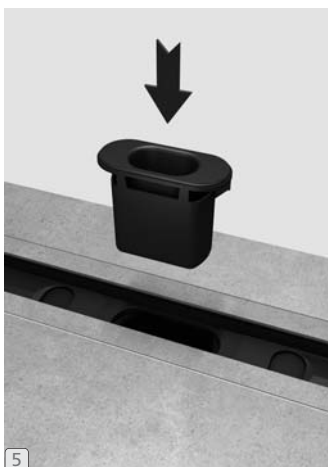
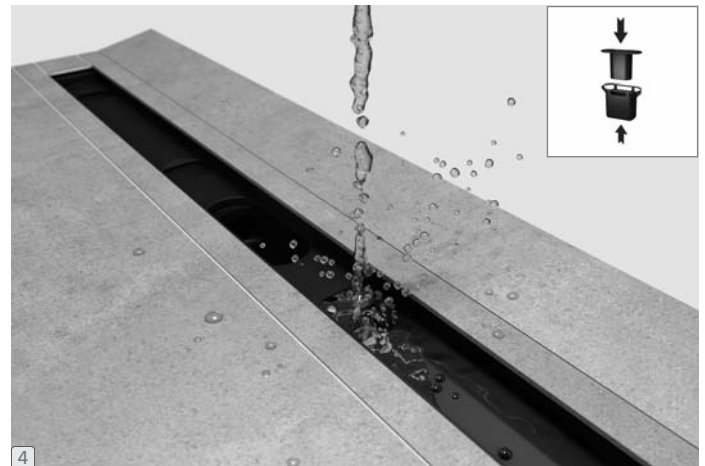
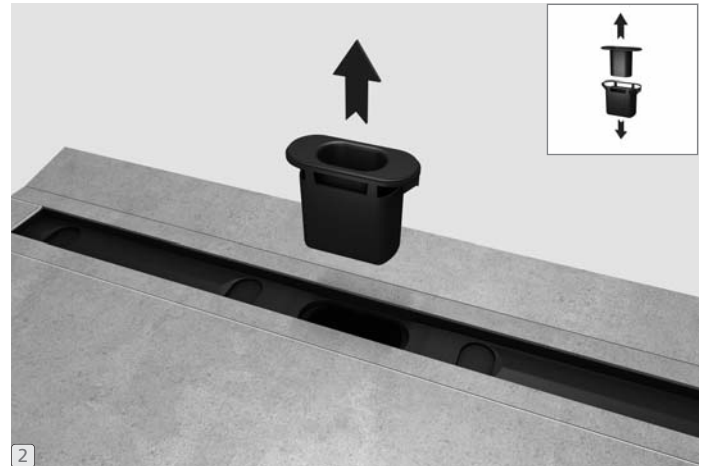
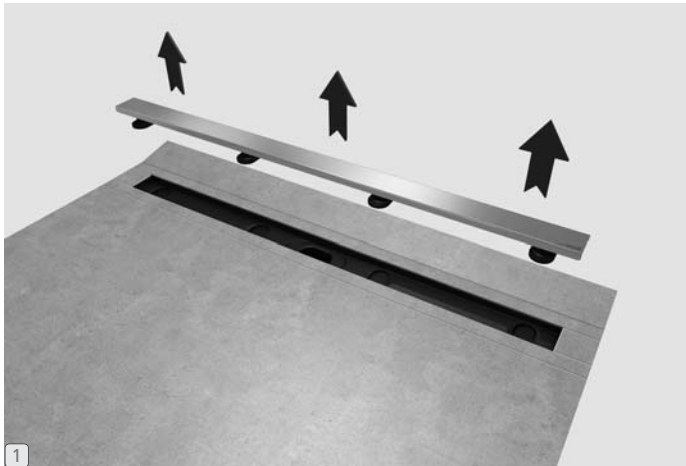




Fundo Riolito/Riofino

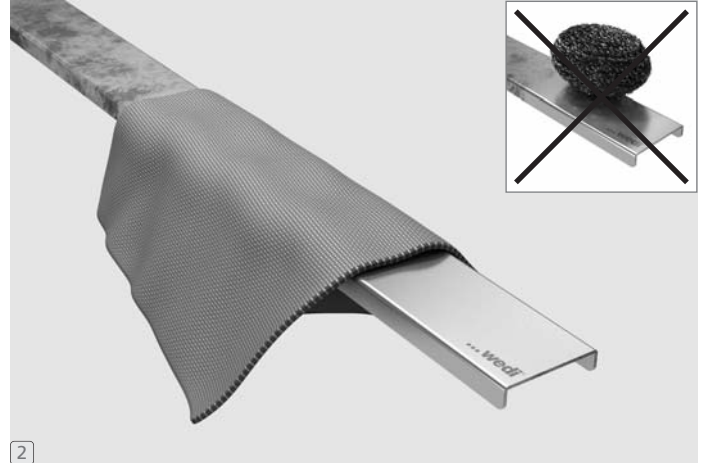
Dokument für den Bauherren | Document for the builders | Document pour l'utilisateur





Fundo Riolito/Riofino

Dokument für den Bauherren | Document for the builders | Document pour l'utilisateur



- DE**
- Bei regelmäßiger Reinigung und Pflege behält Edelstahl sein ansprechendes Aussehen.
 - Verschmutzungen wie Sand und Seifenreste können durch wässrige Reiniger entfernt werden.
 - Fette und Öle werden mit tensidhaltigen, alkalischen oder sauren Reinigern gelöst.
 - Gelegentlich auftretende Fremdroste können mit speziellen Edelstahlreinigern aus dem Fachhandel gemäß Anleitung entfernt werden.
 - Die beschriebene Reinigung sollte in einem Abstand von ca. 6 – 8 Wochen durchgeführt werden.
- GB**
- With regular cleaning and care, stainless steel retains its appealing appearance.
 - Soiling such as sand and soap residues can be removed with water-based cleaners.
 - Fats and oils are dissolved with surfactant-containing, alkaline or acidic cleaners.
 - Occasionally occurring external rust can be removed with special stainless steel cleaners from specialist retailers according to the instructions.
 - The described cleaning should be carried out at intervals of approx. 6 to 8 weeks.
- FR**
- L'acier inox garde son apparence d'origine s'il est nettoyé et entretenu régulièrement.
 - Des salissures, telles que du sable et des restes de savon, peuvent être enlevées avec un détergent aqueux.
 - Les graisses et huiles sont éliminées avec des nettoyeurs tensioactifs, alcalins ou acides.
 - De la rouille peut parfois apparaître mais s'enlève aisément avec des nettoyeurs spéciaux pour acier inox disponibles chez les revendeurs spécialisés.
 - L'entretien décrit ci-dessus doit être effectué toutes les 6 à 8 semaines.