



Zwembad

Ontwerp, productie en installatie van geprefabriceerde elementen op de bouwplaats

Referentie
Hofbad Aquatic Centre

Klant
Imabo Breda B.V.

Plaats
Den Haag, Nederland

Jaar
2012

Soort project
Renovatie

Het nieuwe zwembad Hofbad Aquatic Centre aan de rand van het nieuwbouwgebied Ypenburg moet het nieuwe visitekaartje van Den Haag worden. Het werd gebouwd als een multifunctioneel en duurzaam watersportcentrum dat bij het nieuwe motto van de gemeente past: Den Haag, wereldstad aan zee. Het Amsterdamse architectenbureau VenhoevenCS was verantwoordelijk voor het ontwerp en de realisatie en heeft samen met Bouwgroep De Kok uit Breda gekozen voor vormelementen van wedi.

Architect VenhoevenCS architecture+urbanism, Amsterdam

Bouwheer gemeente Den Haag

Verwerker De Kok Bouwgroep, Breda



Korte beschrijving

Hofbad Aquatic Centre

Het zwembad werd van juni 2010 tot oktober 2012 gebouwd als sportief trefpunt voor alle bewoners van de wijk. Bovendien moet het fungeren als nationale en internationale wedstrijdlocatie in de disciplines zwemmen en waterpolo.

Het beschikt over een 50m-wedstrijdbaan, een tribune met 500 zitplaatsen, vier duikplanken, een 5m-springtoren, een instructiebad en een groot plezierbad. Het plezierbad beschikt over een glijbaan, een whirlpool, een wildwaterbaan en een peuterbad voor de kleintjes.



Toegepaste producten

Individuele producten

Een zitgelegenheid die als een slang door het water kronkelt en tegelijkertijd als scheiding tussen twee bassins fungeert. In de fabriek aangebrachte uitfrezingen, boringen en verstevigingsplaten zijn bedoeld om de techniek ter plekke te kunnen installeren. Ze maken van de pure zitgelegenheid een graag bezochte bubbelbank. Totale lengte 7,24 m buitenmaat, bestaande uit 4 afzonderlijke vormelementen.

Een whirlpool van individueel vervaardigde wedi vormmodules die als uitbreiding voor de bubbelbank eveneens in de fabriek werden voorbereid. Inclusief trap. Diameter: ruim 3,50 meter.

Een onderwatertap als overgang van het ene naar het andere bassin. De breedte van de trap aan de ene kant bedraagt meer dan 2 meter en aan de andere kant meer dan 3,50 meter.

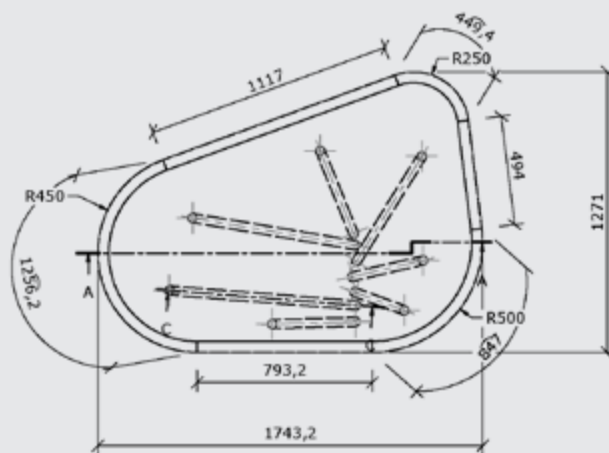
Een waterfontein met talrijke gebogen vormen, ingebouwde waterleiding en een hoogte van 1,20 meter.

Een organisch gevormd 'eiland' – eveneens met bubbel-effect en een totale lengte van 1,70 meter.

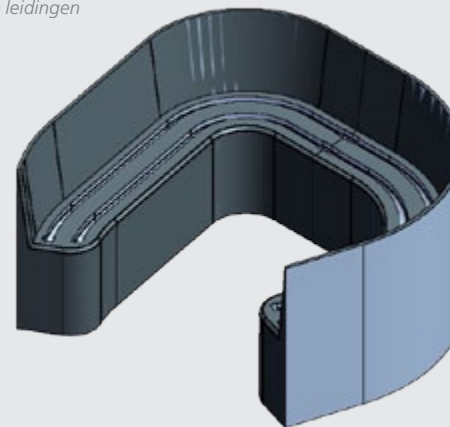
Toegepaste producten

Plug & play-systemen

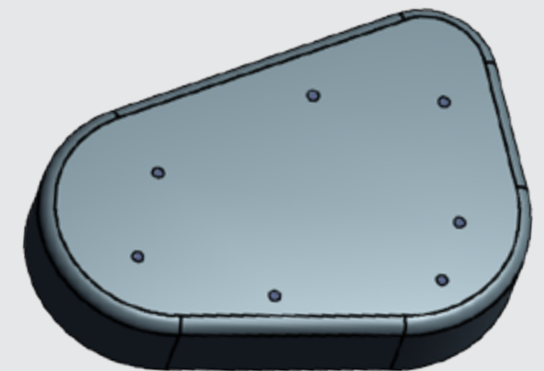
2 vormelementen incl. waterleiding



Op maat gemaakte zitbank met uitsparingen voor de leidingen



Individuele vormen incl. waterleiding





Bijzondere eisen

wedi leverde ieder onderdeel in exact doorgenummerde losse elementen stipt op tijd naar de bouwplaats.

De verwerkers van de firma Imabo lijmden alleen nog de volgens de vrijgavetekeningen, maatgetrouw vervaardigde losse elementen aan elkaar met wedi systeem lijm- en afdichtmiddel. Na de benodigde wapening en afdichting konden de elementen direct worden betegeld.

De montage duurde nog niet eens één maand.



