



Hotel Wynn Macau

Vijf-sterren-hotel in China

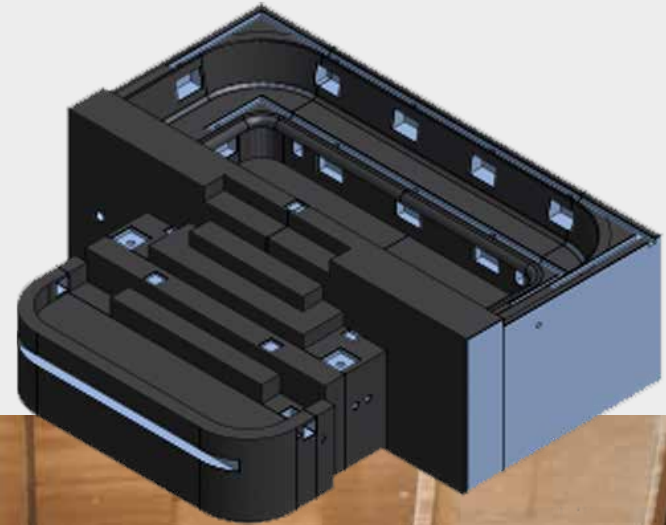
Referentie
Nieuwbouw

Plaats
Macao

Jaar
2018

Soort project

Maatwerk voor 2 zwembaden. Zwembad plus trap,
die later nog moest worden voorzien van een buitengewone leuning.



Vereisten

Geprefabriceerde modules met geïntegreerde techniek die ter plekke om tijd- en veiligheidstechnische redenen alleen met elkaar verbonden moesten worden.

Korte beschrijving

Het hotel beschrijft zichzelf als "Geraffineerd ontwerp in luxe afmetingen – met de gelatenheid en de bedrijvigheid waarnaar u op zoek bent."



Toegepaste producten
Basisproducten

-

Toegepaste producten
Individuele producten

- Zwembadconstructie met geïntegreerde techniek
- Trap met geïntegreerde houder voor zware trapleuning

Toegepaste producten
Plug & play-systemen

-

