



Schwimmbad

Planung, Konstruktion und Installation von vorgefertigten Elementen auf der Baustelle

Referenz

Hofbad Aquatic Centre

Kunde

Imabo Breda B.V.

Ort

Den Haag, Niederlande

Jahr

2012

Projektart
Sanierung

Das neue Schwimmbad Hofbad Aquatic Centre am Rande des Neubaugebietes Ypenburg soll die neue Visitenkarte der Stadt Den Haag werden. Es wurde als ein multifunktionales und nachhaltiges Wassersportzentrum gebaut, das zum neuen Motto der Gemeinde passt: Den Haag, Weltstadt am Meer. Das Architektenbüro VenhoevenCS aus Amsterdam war für Entwurf und Umsetzung verantwortlich und entschied sich zusammen mit der Baugruppe De Kok aus Breda für Formelemente des Herstellers wedi.

Architekt VenhoevenCS architecture+urbanism, Amsterdam

Bauherr Stadt Den Haag

Verarbeiter De Kok Bouwgroep, Breda



Kurzbeschreibung

Hofbad Aquatic Centre

Das Schwimmbad wurde von der Gemeinde von Juni 2010 bis Oktober 2012 als sportlicher Treffpunkt für alle Bewohner des Stadtteils erbaut. Darüber hinaus soll es als nationale und internationale Wettkampfstätte in den Disziplinen Schwimmen und Wasserball dienen.

Es verfügt über eine 50 Meter Wettkampfbahn, eine Tribüne mit 500 Sitzplätzen, vier Sprungbretter, einen 5 Meter Sprungturm, ein Lehrschwimmbecken sowie ein großes Spaßbad. Das Spaßbad ist mit einer Rutschbahn, einem Whirlpool, einer Wildwasserbahn und einem Planschbecken für die Allerkleinsten ausgestattet.



Verwendete Produkte

Individualprodukte

Eine Sitzgelegenheit, die sich wie eine Schlange durch das Wasser windet und gleichzeitig als Beckenabtrennung dient. Werkseitig eingebrachte Fräsungen, Bohrungen und Verstärkungsplatten dienen zur Aufnahme der bauseitigen Technik. Sie machen aus der reinen Sitzgelegenheit eine gern besuchte Sprudelbank. Gesamtlänge 7,24 m Außenmaß, bestehend aus 4 einzelnen Formteilen.

Ein Whirlpool aus individuell hergestellten wedi Formmodulen, die zur Erweiterung als Sprudelbank ebenfalls werkseitig vorbereitet wurden. Inklusive Treppe. Durchmesser gute 3,50 Meter.

Eine Unterwassertreppe, die als Übergang von einem Becken in das andere dient. Breite der Treppe auf der einen Seite: Mehr als 2 Meter, auf der anderen mehr als 3,50 Meter.

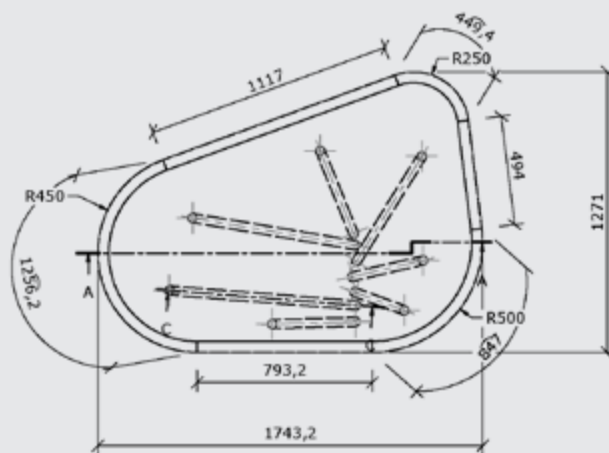
Eine Wasserfontäne mit zahlreichen Radien, innenliegender Wasserführung und einer Höhe von 1,20 Metern.

Eine organisch geformte „Insel“ – ebenfalls mit Sprudeleffekt und einer Gesamtlänge von 1,70 Meter.

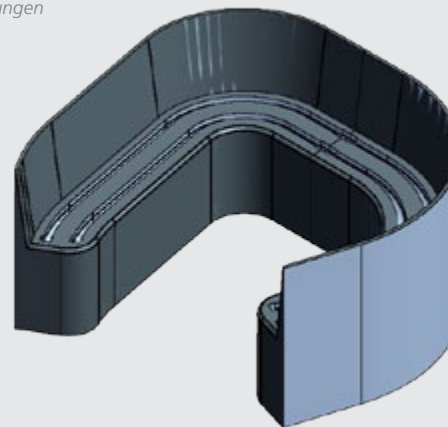
Verwendete Produkte

Plug & Play Systeme

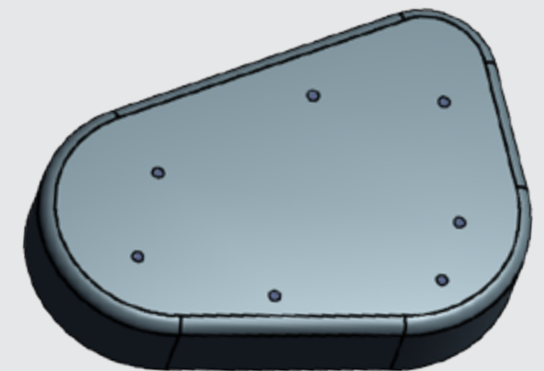
2 Formteile inkl. Wasserführung



Maßanfertigung einer Sitzbank
mit Leitungsausparungen



Individuelle Formen inklusive Wasserführung





Besondere Anforderungen

Jedes Objekt lieferte wedi in exakt durchnummerierten Einzel-elementen termingerecht auf die Baustelle.

Die Verarbeiter der Firma Imabo klebten nur noch die nach Freigabezeichnungen maßstabsgetreu produzierten Einzel-elemente mit wedi System Kleb- und Dichtstoffen aneinander. Nach entsprechender Armierung und Abdichtung konnten die Objekte direkt verfließt werden.

Die Einbauzeit betrug noch nicht einmal 1 Monat.



