

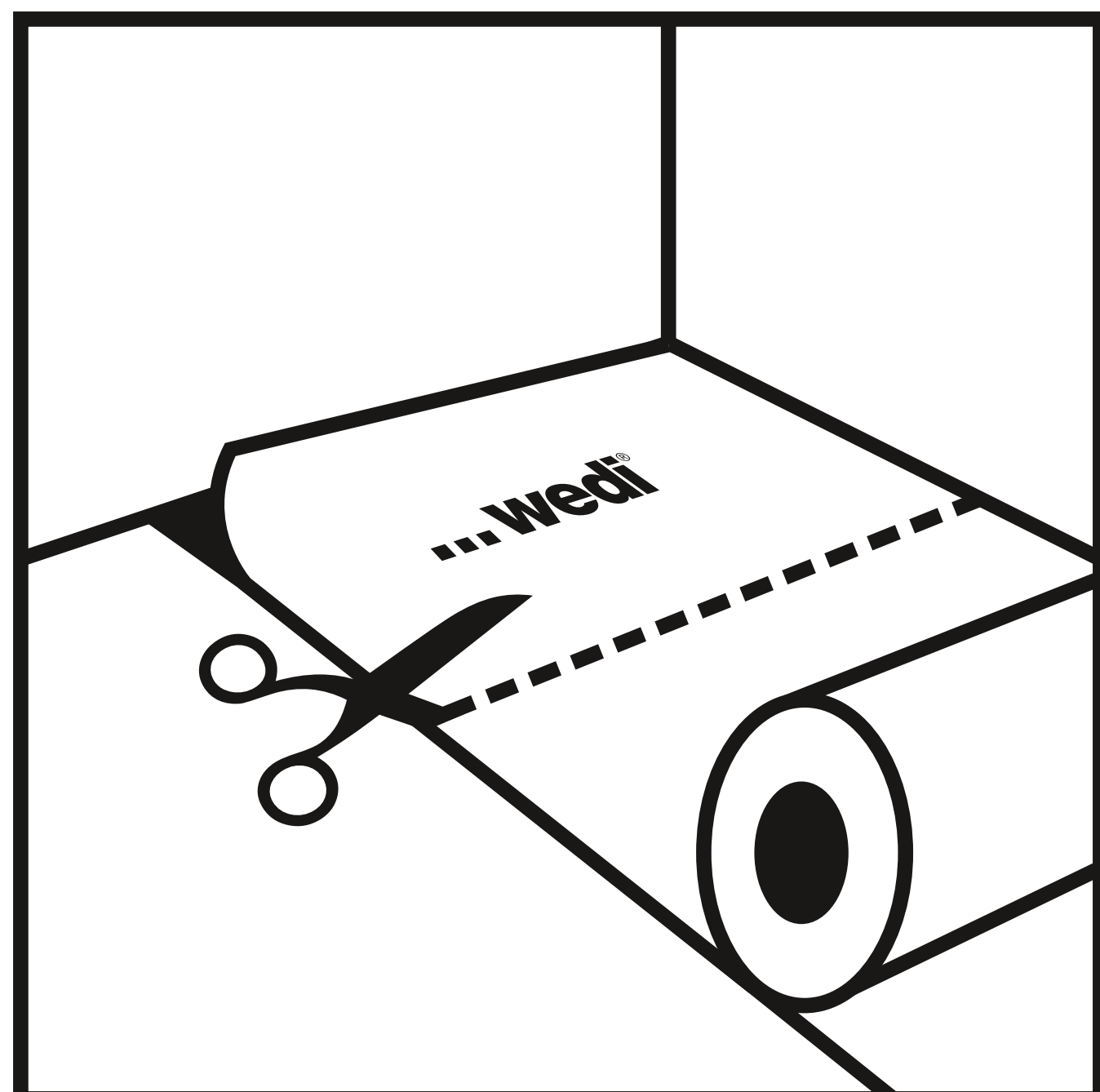
wedi Subliner Flex

...wedi®

Ⓓ wedi Subliner Flex auslegen und mit Cutter oder Schere zuschneiden.

Ⓔ Lay out wedi Subliner Flex and cut to size using a cutter or scissors.

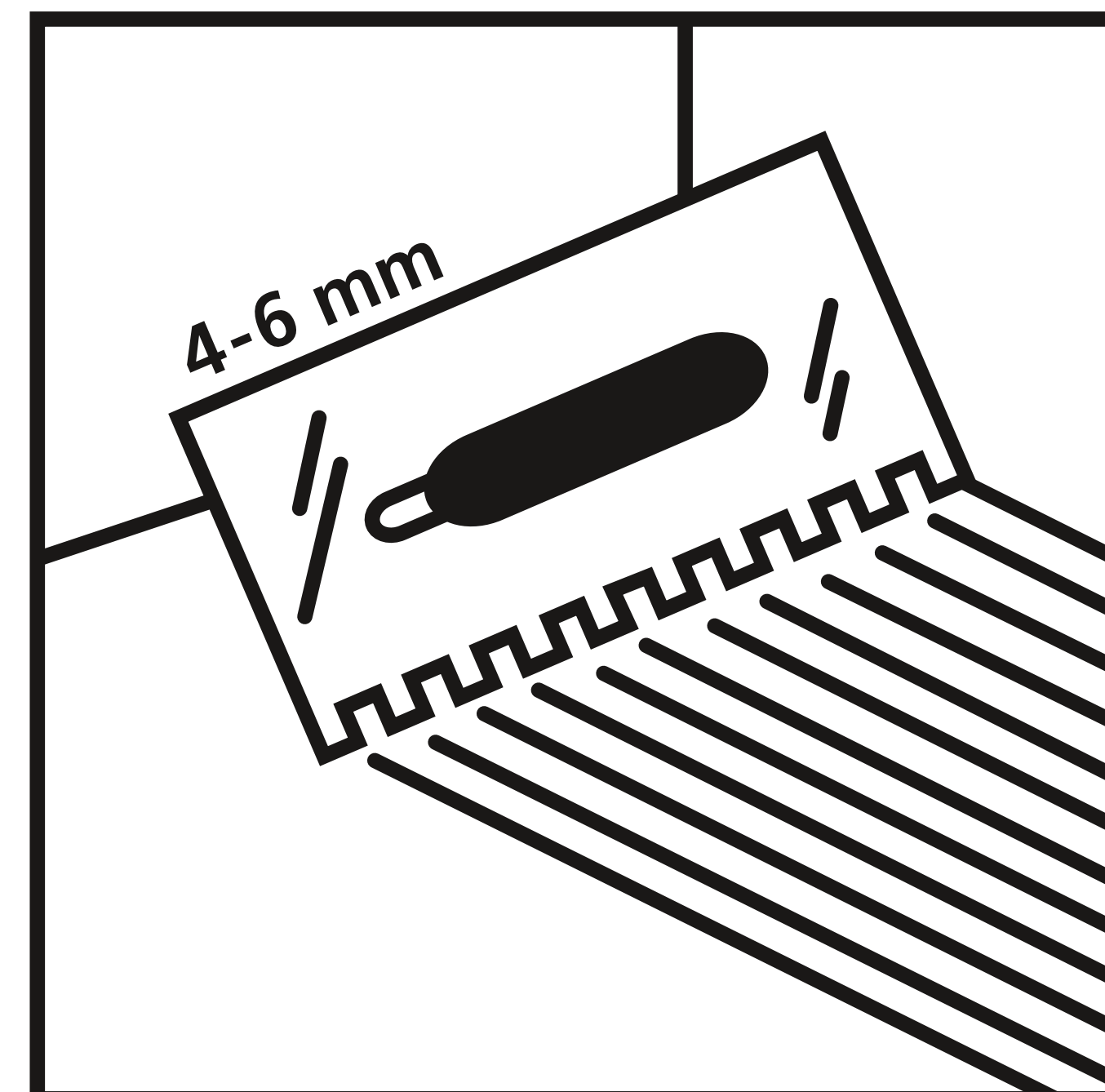
Ⓕ Poser wedi Subliner Flex et le découper avec un cutter ou des ciseaux.



Ⓓ Auf vorbereiteten Untergrund wedi Dünnbettmörtel (wedi 320) mit 4 oder 6 mm Zahnung aufkämmen.

Ⓔ Apply thin-bed mortar (wedi 320) to the prepared subfloor using a 4 or 6 mm toothed trowel.

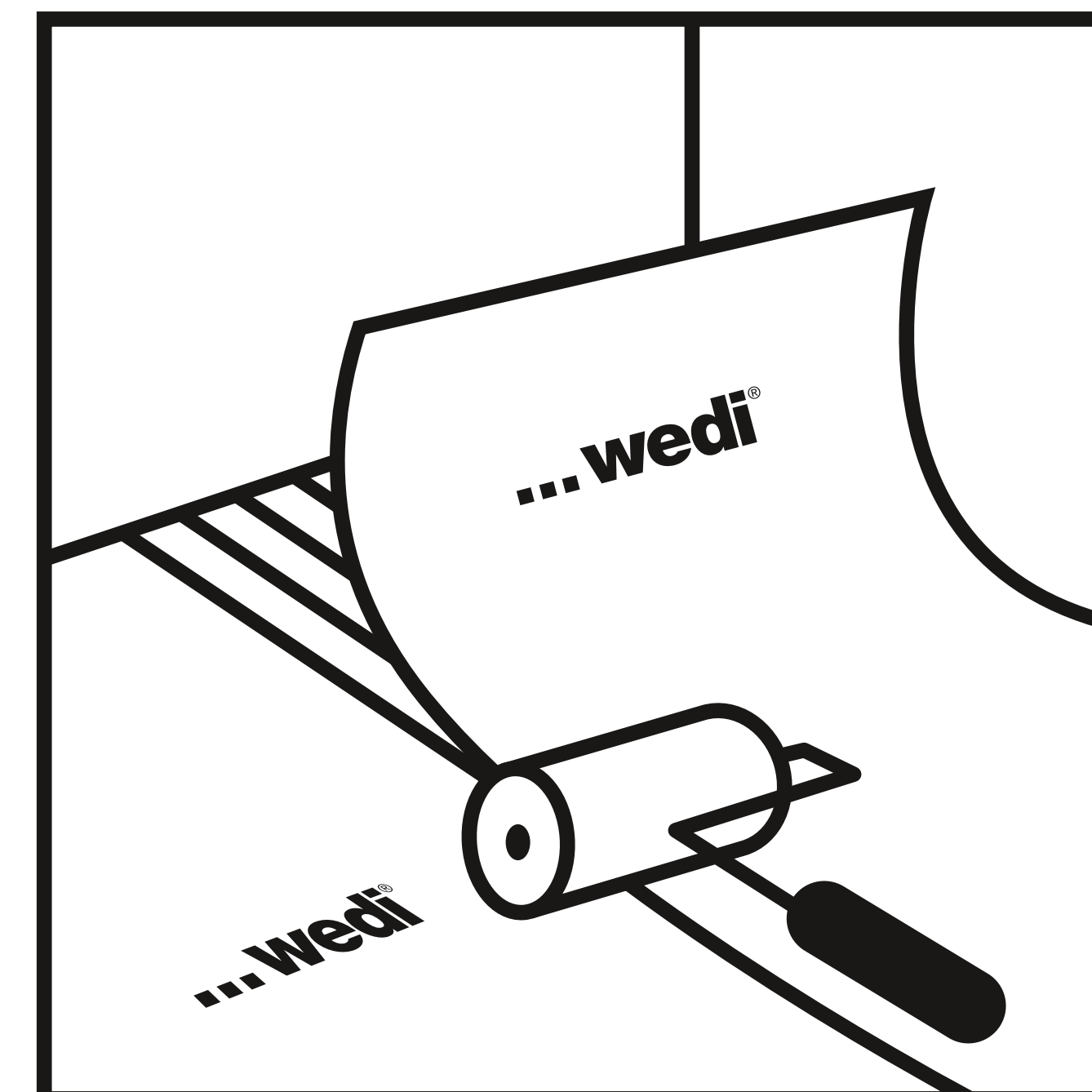
Ⓕ Sur un support préparé, reblayer avec du mortier (wedi 320) en couche mince avec une denture de 4 ou 6 mm.



Ⓓ wedi Subliner Flex mit der bedruckten Seite nach oben Stoß an Stoß einlegen und mit Gummiwalze oder Holzbrett andrücken.

Ⓔ Insert wedi Subliner Flex joint to joint with the printed side facing upwards and press on with a rubber roller or wooden board.

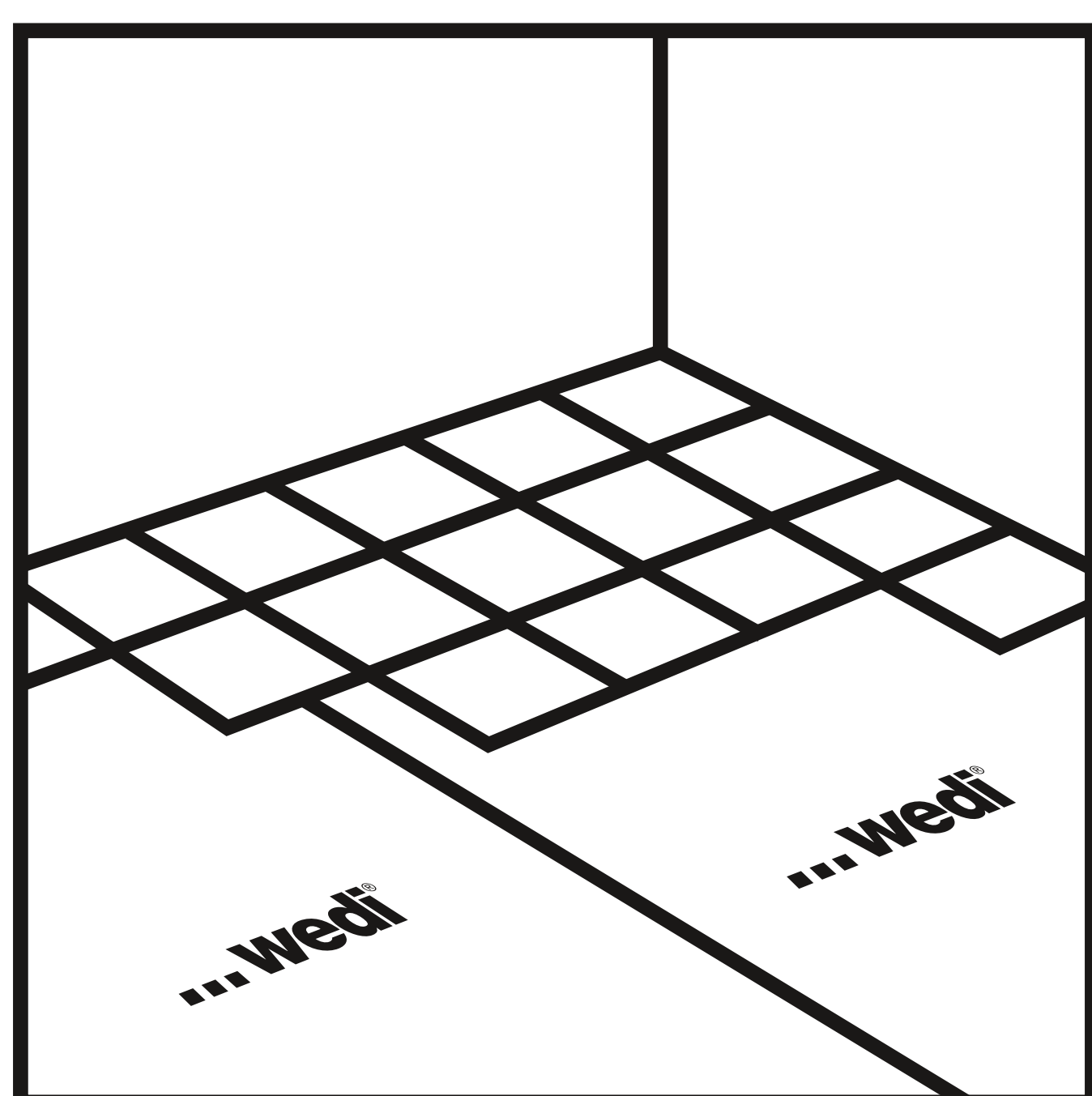
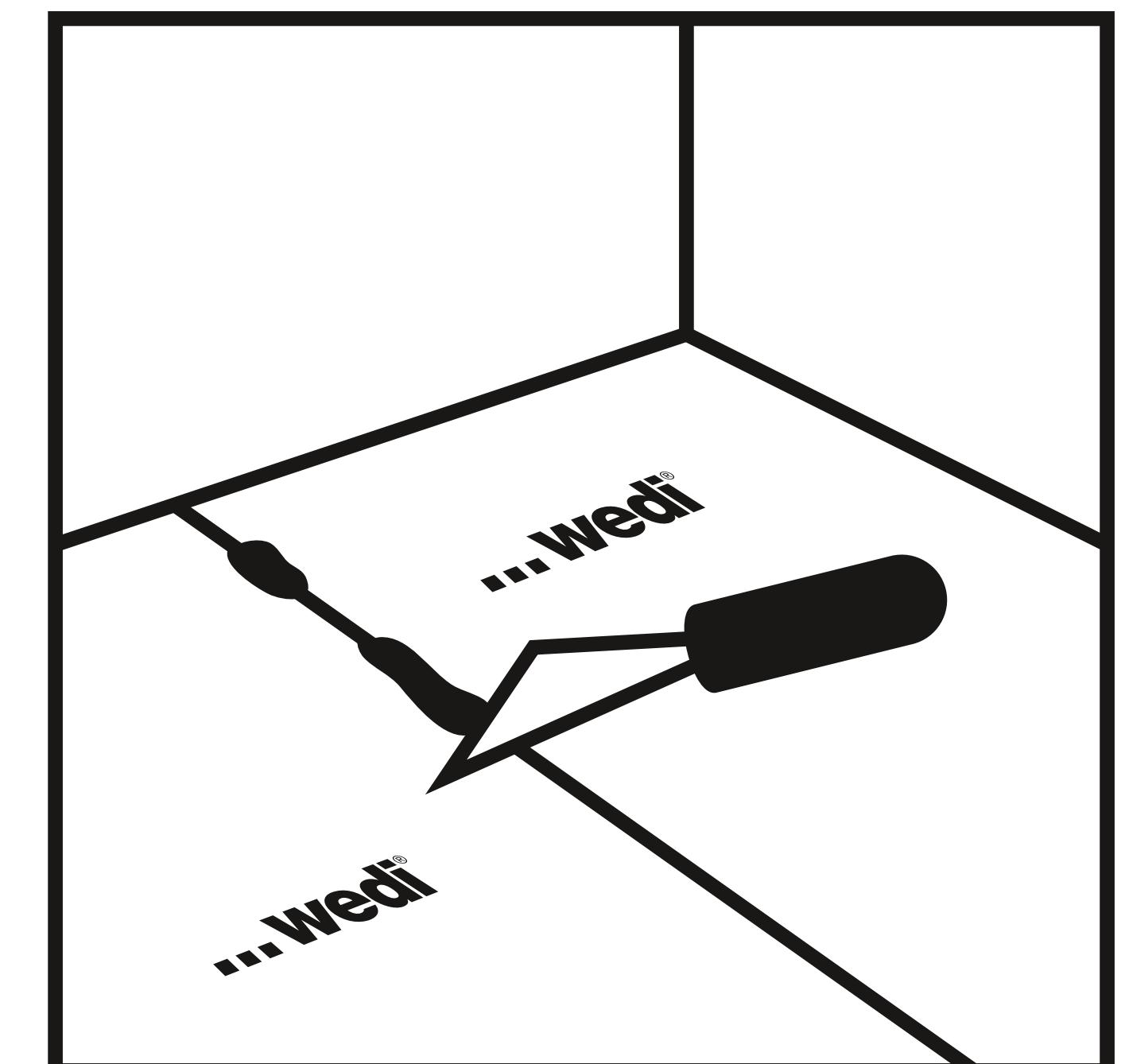
Ⓕ Poser le wedi Subliner Flex bout à bout face imprimée vers le haut, et faire pression à l'aide d'un cylindre en caoutchouc ou d'une planche de bois.



Ⓓ Heraustretenden Mörtel und Luftpockets entfernen. Kreuzfugen vermeiden.

Ⓔ Remove any escaping mortar and air pockets. Avoid cross joints.

Ⓕ Éliminer les excès de mortier et les bulles d'air. Éviter les joints croisés.



Ⓓ Nach Erhärtung des Dünnbettmörtels kann der Belag verlegt werden.

Ⓔ The floor covering can be laid after the thin-bed mortar has hardened.

Ⓕ Une fois le mortier en couche durci, le revêtement peut être posé.