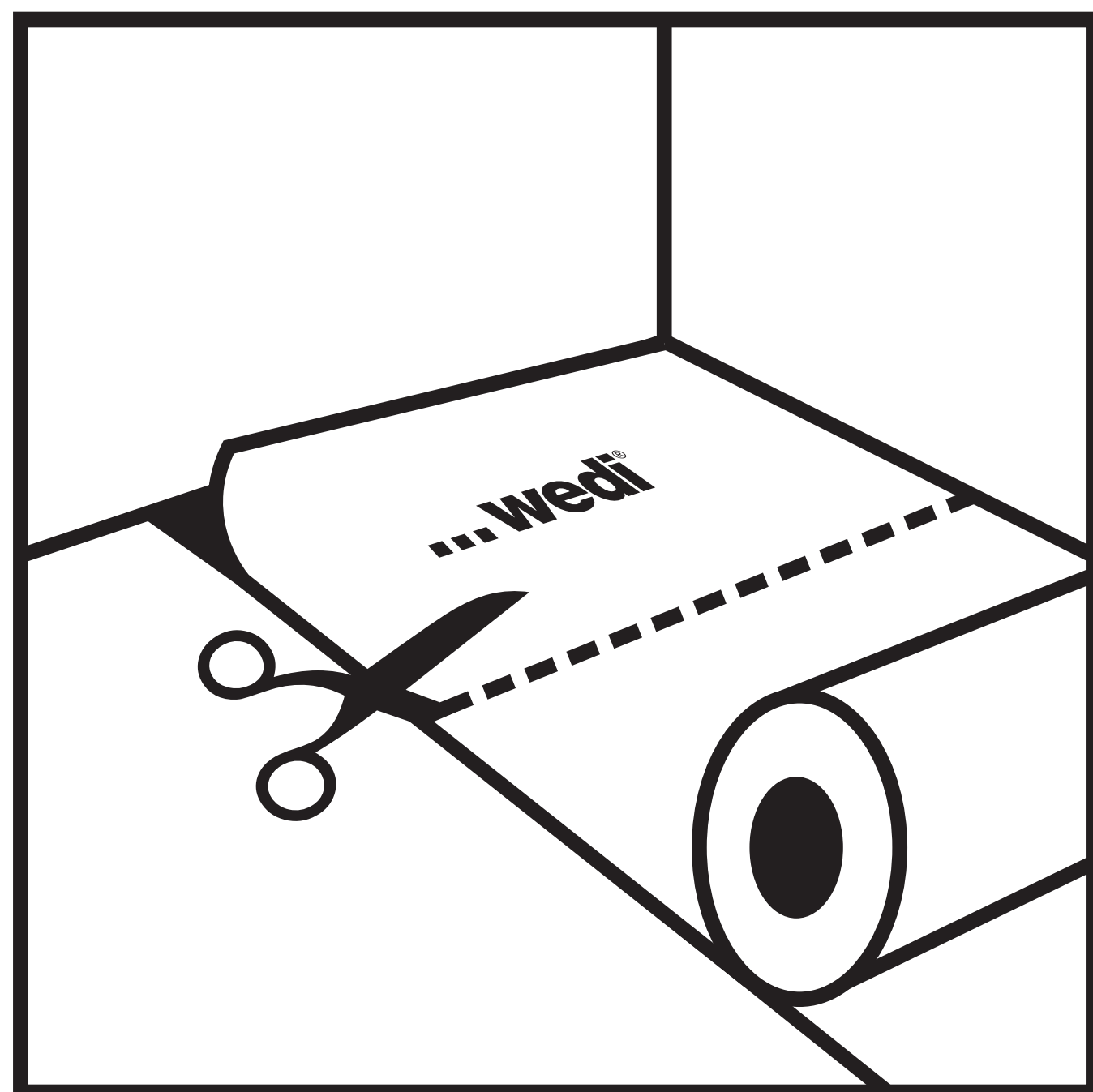


# wedi Subliner Dry&Flex

...wedi®

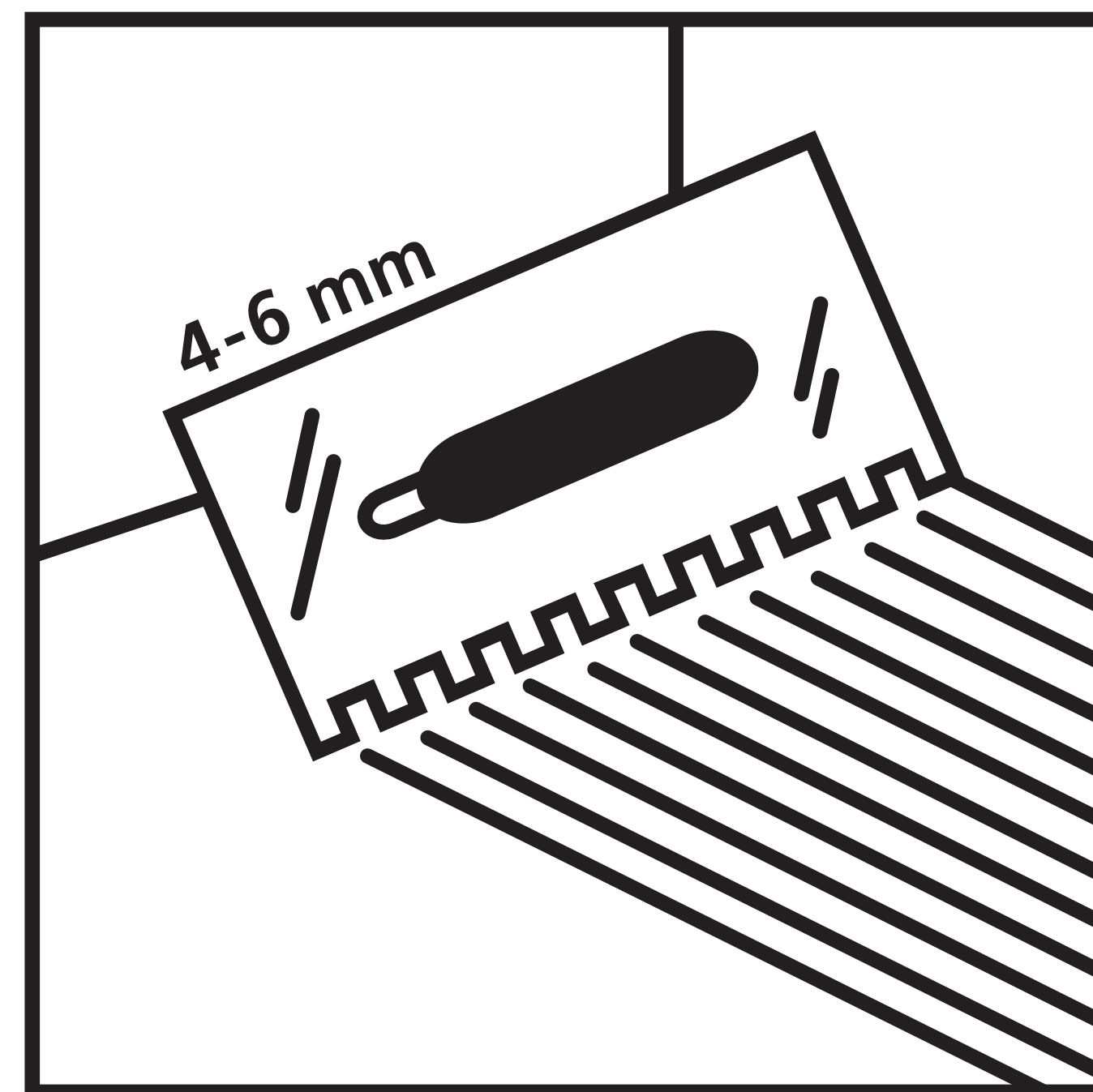
Ⓕ Poser wedi Subliner Dry&Flex et le découper avec un cutter ou des ciseaux.

Ⓖ wedi Subliner Dry&Flex uitrollen en met cutter of schaar afsnijden/-knippen.



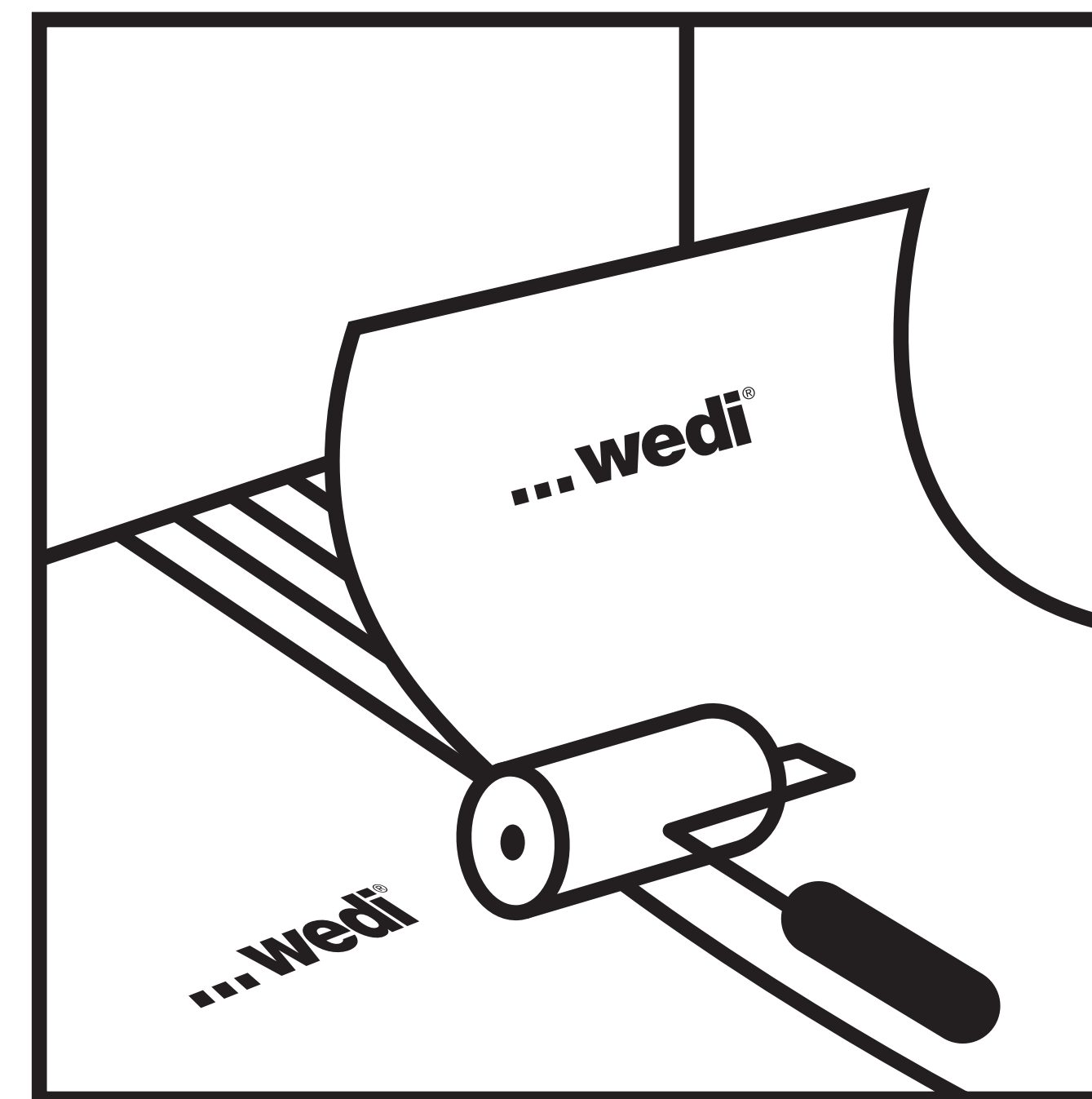
Ⓕ Sur un support préparé, reblayer avec du mortier (wedi 320) en couche mince avec une denture de 4 ou 6 mm.

Ⓖ Op voorbereide ondergrond wedi dunbedmortel (wedi 320) met 4 of 6 mm vertanding aanbrengen.



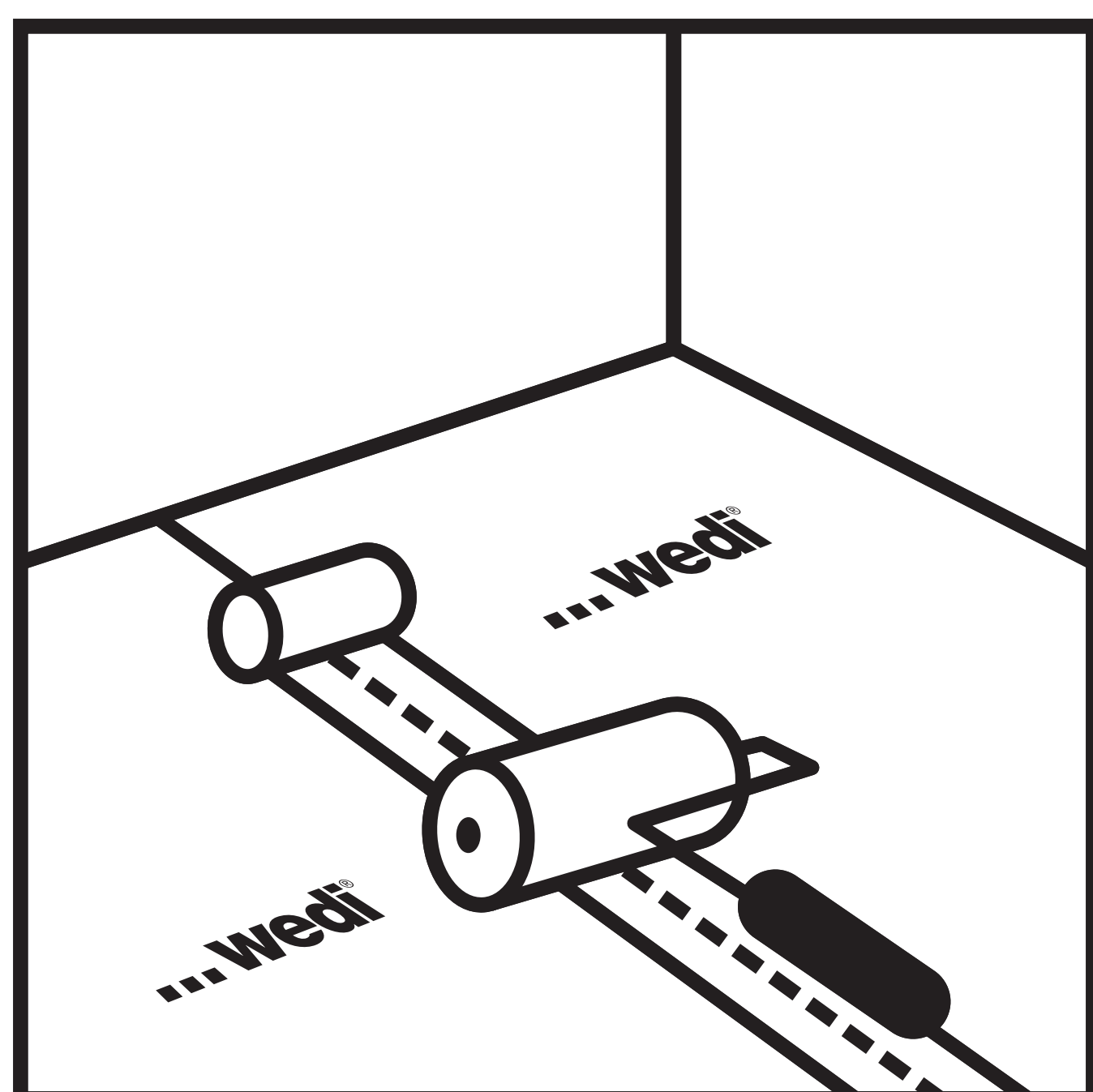
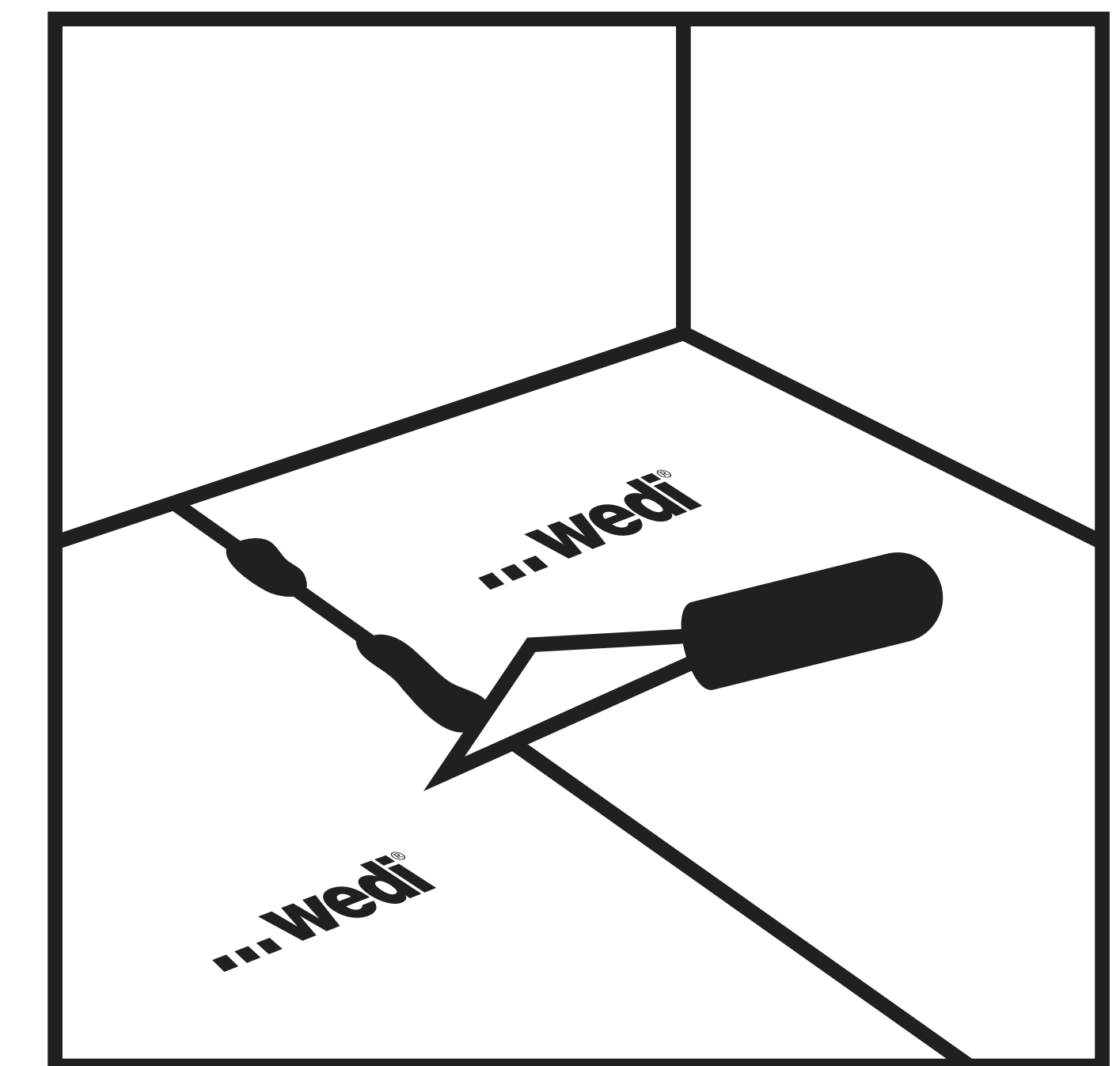
Ⓕ Poser le wedi Subliner Dry&Flex bout à bout face imprimée vers le haut, et faire pression à l'aide d'un cylindre en caoutchouc ou d'une planche de bois.

Ⓖ wedi Subliner Dry&Flex met de bedrukte kant omhoog voeg aan voeg leggen en met rubberen roller of houten plank aandrukken.



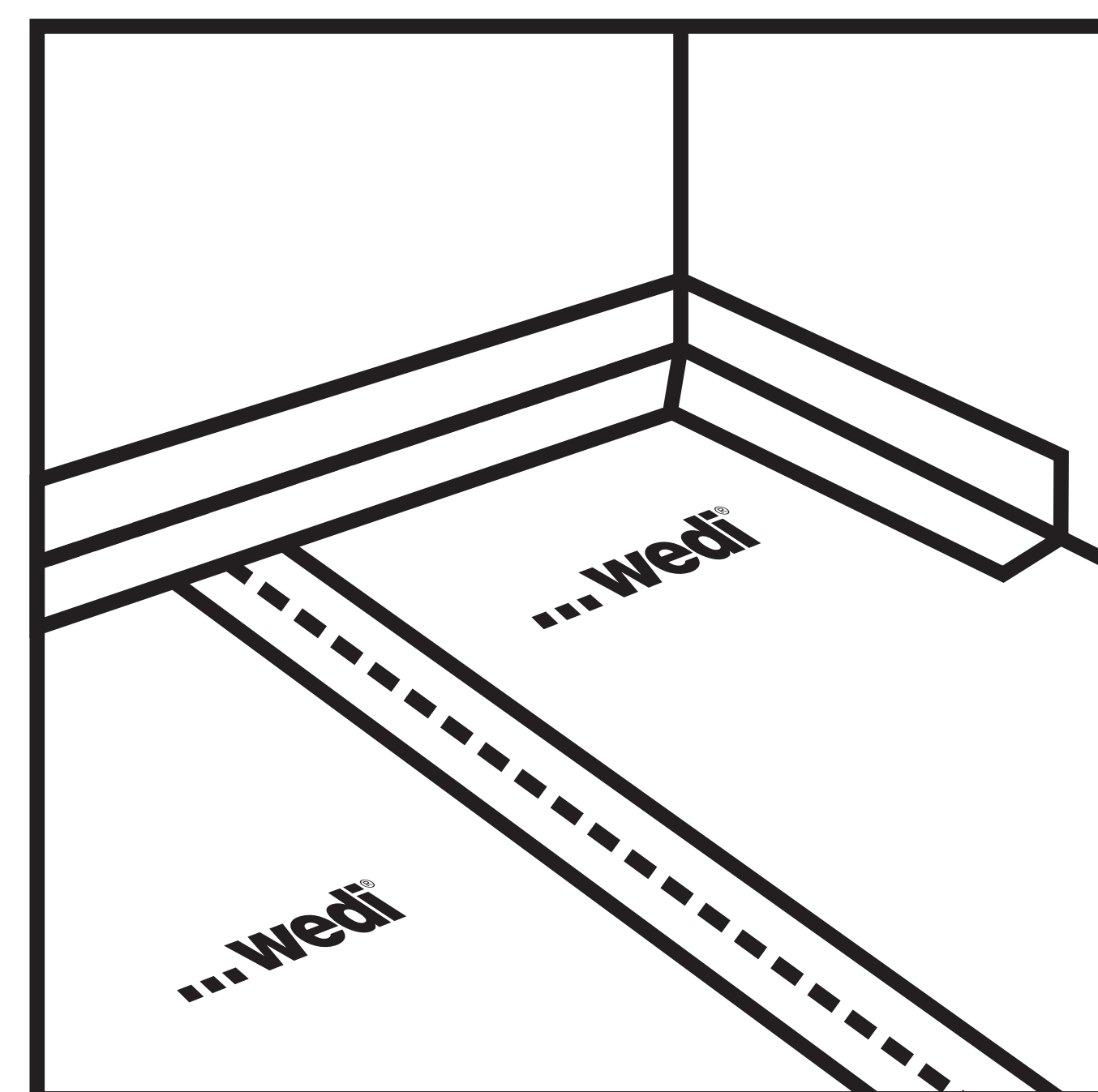
Ⓕ Éliminer les excès de mortier et les bulles d'air.

Ⓖ Vrijkomende mortel en luchtballen verwijderen.



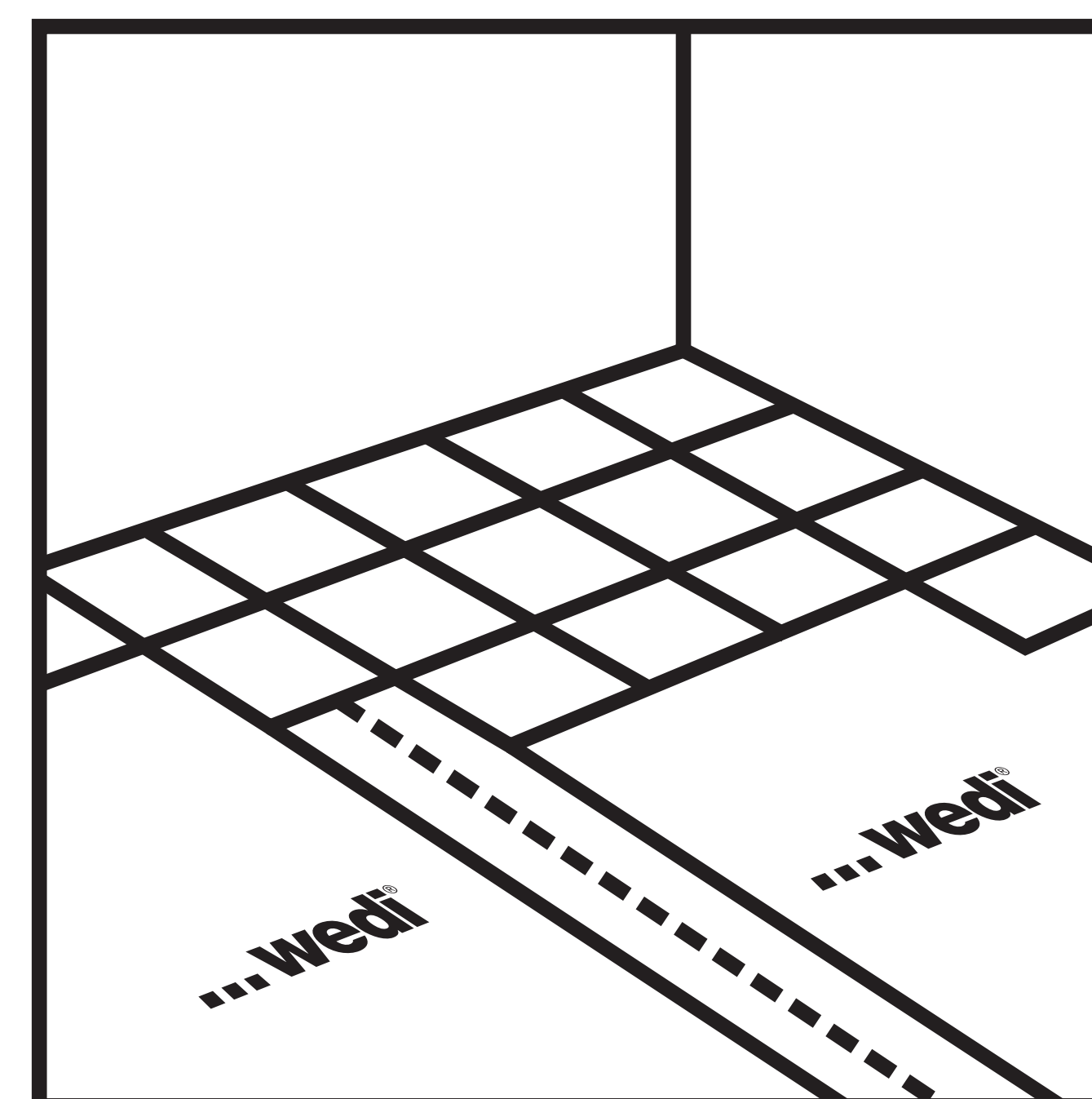
Ⓕ Dans la zone de jointure, coller les différentes bandes à l'aide de la bande d'étanchéité wedi en utilisant de l'enduit d'imperméabilisation à base de ciment (wedi 520) afin d'assurer un collage étanche. Faire pression dans la zone de jointure avec une taloche ou un cylindre en caoutchouc.

Ⓖ De voegen van de afzonderlijke banen met afdichtmiddel op cementbasis (wedi 520) voor een waterdichte verlijming afdichten met wedi afdichtband. Het bereik rond de voegen aandrukken met een troffel of een rubberen roller.



Ⓕ Assurer l'étanchéité des joints d'angle et des raccordements au sol à l'aide de la bande d'étanchéité wedi et d'enduit d'imperméabilisation à base de ciment (wedi 520). Placer la bande d'étanchéité au milieu du joint.

Ⓖ Hoekvoegen en vloeraansluitingen met wedi afdichtband en afdichtmiddel op cementbasis (wedi 520) afdichten. Afdichtband in het midden op de voeg aanbrengen.



Ⓕ Une fois le mortier en couche mince durci, le revêtement peut être posé.

Ⓖ Na de uitharding van de dunbedmortel kan de vloerbedekking worden gelegd.

